

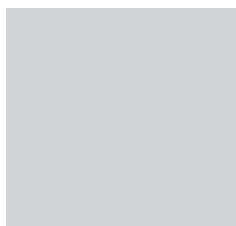
ME / MADEexpo

italian style

# faraone INFORMA



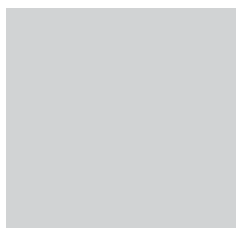
KLIMA



VETRO .GLASS LUMEN



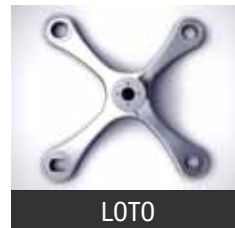
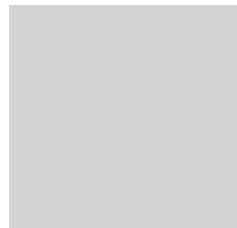
faraone.it



MAIOR 60 VISION



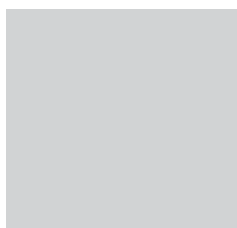
NINFA<sup>3</sup> - LA NUOVA NINFA. THE NEW NINFA



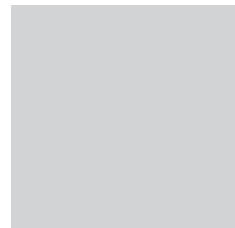
LOTO



MAIOR RAY



CRUISE

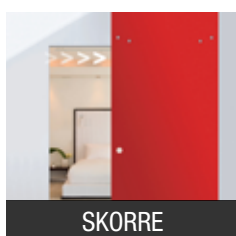
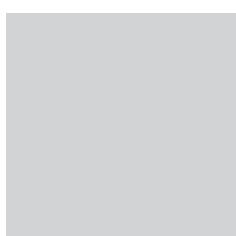
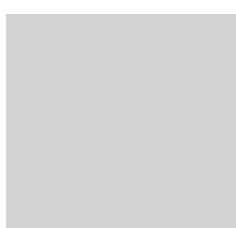


10/2013

# 17



ZENIT



SKORRE



NINFA BALCONE. BALCONY

# MADE expo 2013

GUIDA ALLO STAND  
GUIDE TO THE STAND

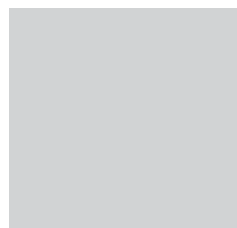
**PAD.3 / STAND E25-F30**

>>> **200 METRI** LINEARI DI  
NOVITA'. 200 LINEAR METERS OF NEWS.

>>> **NEWS:** NINFA<sup>3</sup> CON  
NUOVI RECORD, NINFA BALCONE,  
NINFA SCALE, MAIOR RAY, MAIOR  
60, CRUISE E LOTO.



NINFA SCALA. STAIRS



ALBA ALU



MAIOR 60 LINE

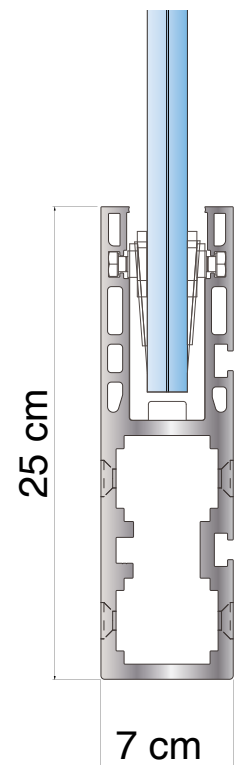
RICERCA  
DI NUOVE  
IDEE PER  
INNOVAZIONE  
CONTINUA  
R&D TO  
CONTINUOUS  
INNOVATION

# la grande famiglia ninfa

ninfa, the big family

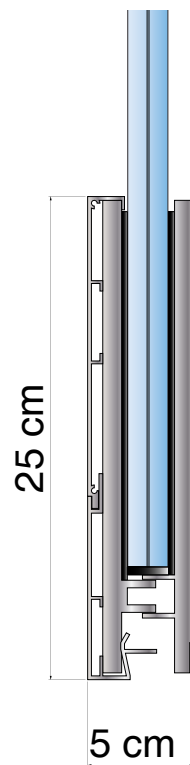
**CON PIENA SODDISFAZIONE DEI  
NOSTRI CLIENTI!**  
WITH TOTAL CLIENT SATISFACTION!

2013

**NINFA S**

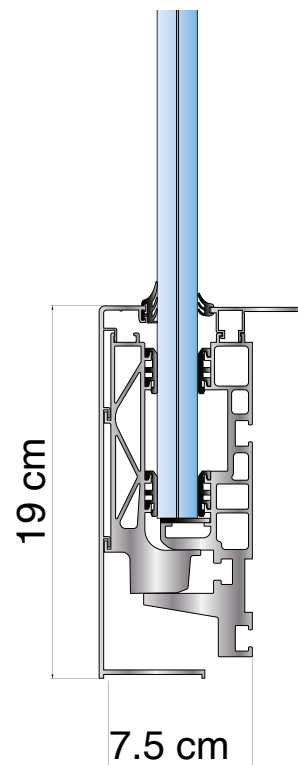
- NINFA SCALA
- NINFA STAIR
- NINFA BALCONE
- NINFA BALCONY

2009

**NINFA 250**

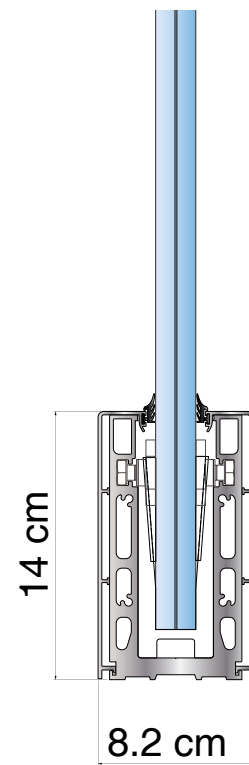
- NINFA FRONTE SOLAIO
- NINFA FRONT-BASE
- > Da marzo 2014 solo a richiesta.
- > From March 2014, available only upon request.

2013

**NINFA 190**

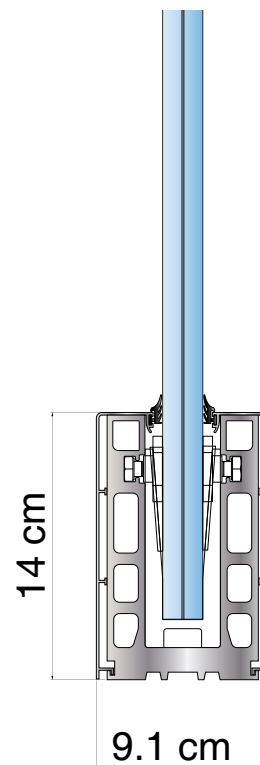
- NINFA FRONTE SOLAIO
- NINFA FRONT-BASE

2009

**NINFA**

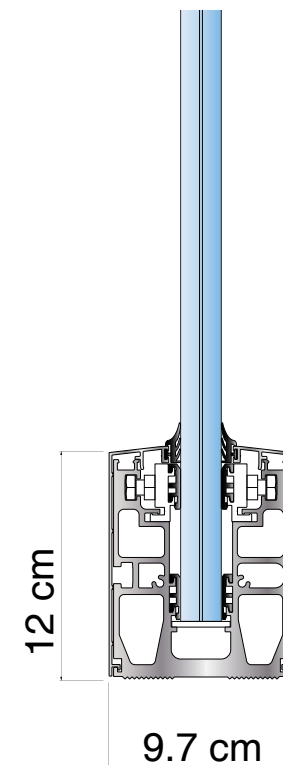
- NINFA /2° GENERAZIONE
- NINFA /2° GENERATION
- > Da marzo 2014 solo a richiesta.
- > From March 2014, available only upon request.
- 200 Kg/m**

2010

**NINFA 2**

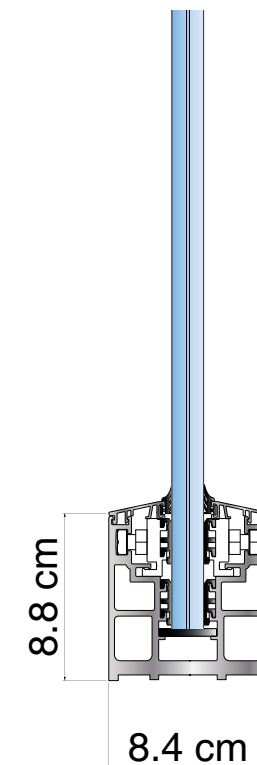
- NINFA 2° GENERAZIONE
- NINFA 2° GENERATION
- > Da marzo 2014 solo a richiesta.
- > From March 2014, available only upon request.
- 300 Kg/m**

2013

**NINFA<sup>3</sup>**

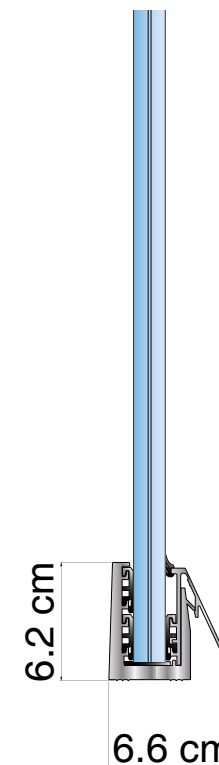
- NINFA 3° GENERAZIONE
- NINFA 3° GENERATION
- 200 Kg/m - 300 Kg/m**

2013

**NINFA  
MURETTO**

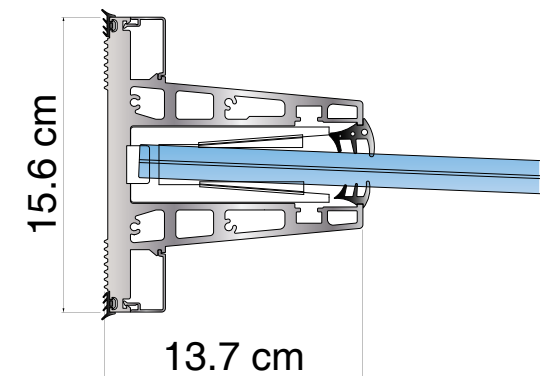
- NINFA SU MURETTO
- NINFA ON A LOW WALL
- > h vetro max 75 cm.
- > h glass max 75 cm.
- 200 Kg/m**

2013

**NINFA  
MURETTO 50**

- NINFA SU MURETTO
- NINFA ON A LOW WALL
- > h vetro max 50 cm.
- > h glass max 50 cm.
- 200 Kg/m**

2011

**LINEA**

- PENSILINA
- CANOPY
- > con sistema NINFA.
- > with NINFA system.
- portata . payload 200 Kg/mq**

design. Nino Faraone

**NINFA  
BALCONE****CON TIRANTI**  
WITH TIGHTENERS**LA SOLUZIONE  
GIUSTA PER IL TUO  
BALCONE***. THE RIGHT SOLUTION FOR  
YOUR BALCONY***PROGETTATO PER LA  
RISTRUTTURAZIONE  
E PER LE NUOVE  
COSTRUZIONI***. DESIGNED FOR  
REFURBISHMENT AND IDEAL  
FOR NEW CONSTRUCTIONS  
AS WELL***BALCONE COMPLETO  
PRONTO PER LA POSA  
IN OPERA***. COMPLETED BALCONY,  
READY-TO-INSTALL***NOVITA'  
ASSOLUTA.** *absolute  
news***SENZA TIRANTI**  
WITHOUT TIGHTENERS**NINFA BALCONE, NOVITA' 2013**

- . struttura con profilo in alluminio (colori RAL)
- . zero ponti termici
- . soluzione antisismica
- . pavimenti a scelta in: vetro antiscivolo, marmo, ceramica, legno, etc
- . balaustra in vetro, o altri pannelli a norma
- . controsoffitto a scelta in: vetro luminoso o opaco, legno, altri pannelli a norma
- . raccolta acque a progetto

**NINFA BALCONY, NEWS OF 2013**

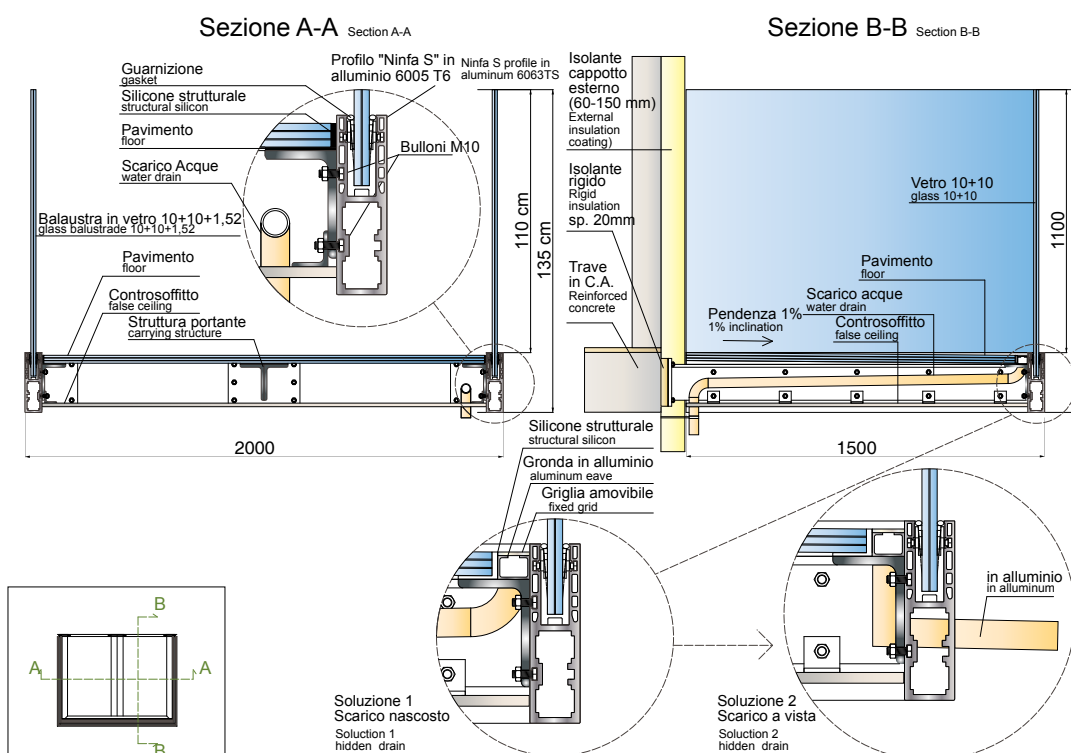
- . Structure with aluminum profile (RAL colors)
- . Zero thermal bridging
- . Quake proof solution
- . Different choices of floor available: anti-slip glass, marble, ceramic, wood etc.
- . Glass balustrade or other panels as by law
- . False ceiling to be chosen between: bright or opaque glass, wood, other kinds of panels as by law.
- . Water gathering system can be designed

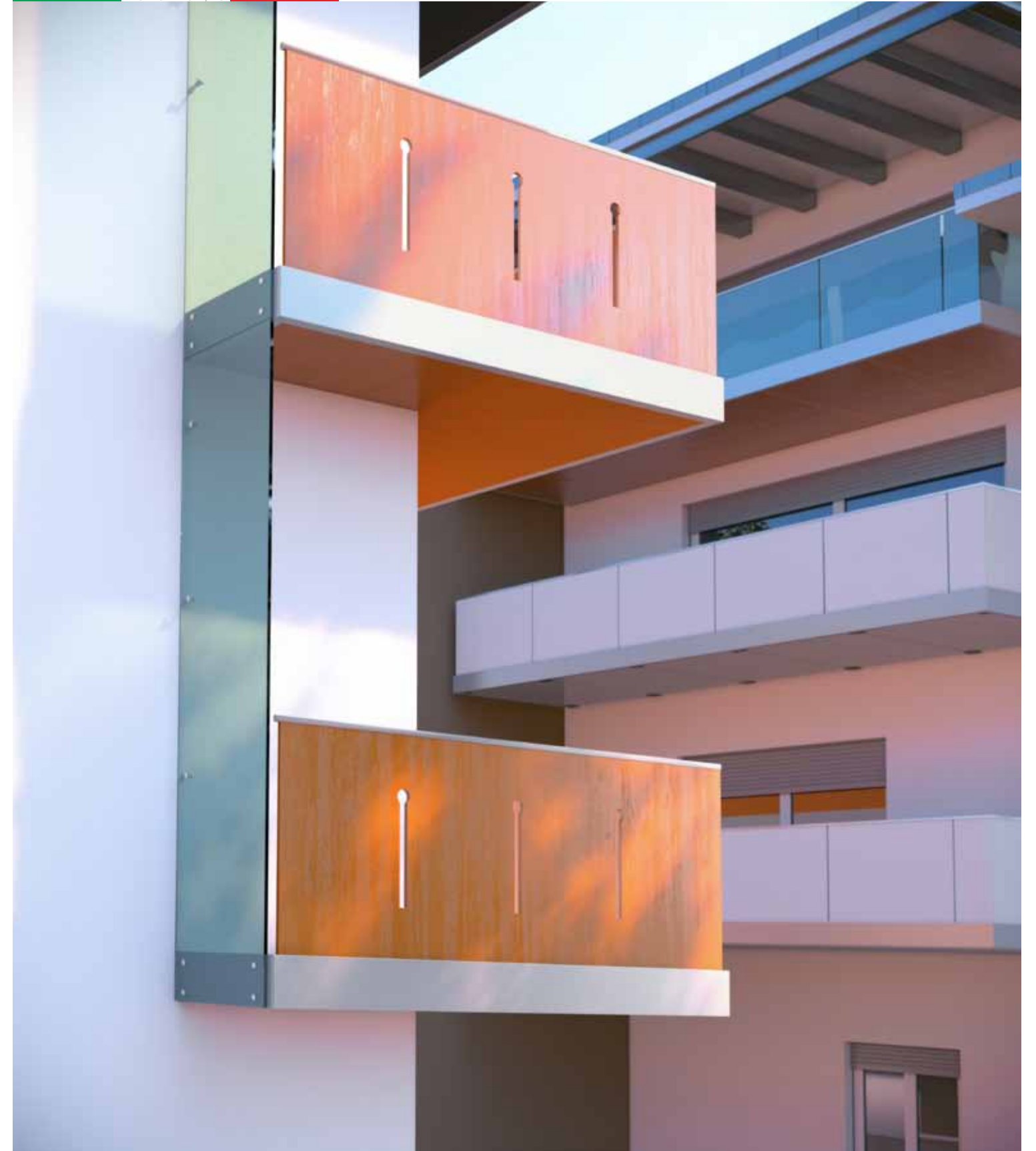
**PRONTO PER LA POSA  
E COMPLETO DI VITI DI  
FISSAGGIO CERTIFICATE**

- . Preventivo a progetto
- . Catalogo listino: gen 2014
- . Consegna: 60gg
- . Esempio modulo 120x200 cm da 6.500 Euro (posa inclusa)

**READY TO INSTALL AND SUPPLIED  
WITH CERTIFIED FIXING SCREWS**

- . quotations to be produced based on specific project
- . Catalogue: gen 2014
- . Delivery: 60days
- . Example for 120x200 cm, from 6.500 Euro (installation included)

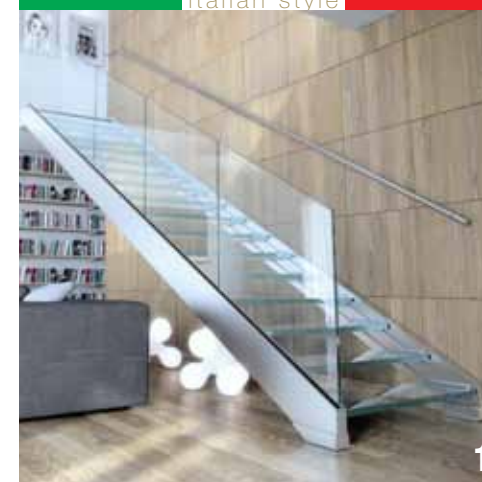




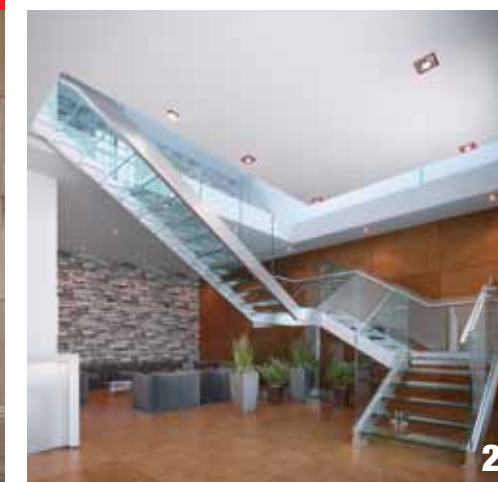
design. Nino Faraone / Matteo Paolini / Roberto Volpe

**NINFA  
SCALA.STAIR**

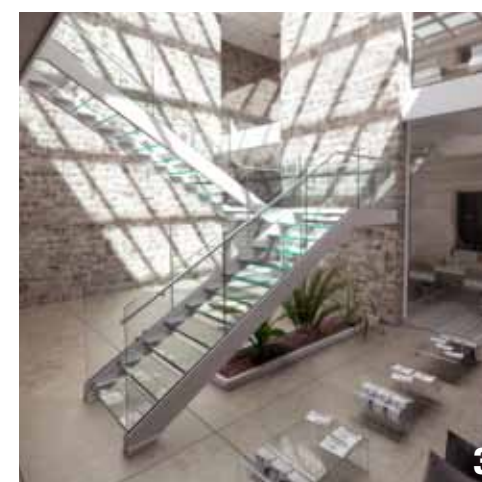
italian style



1



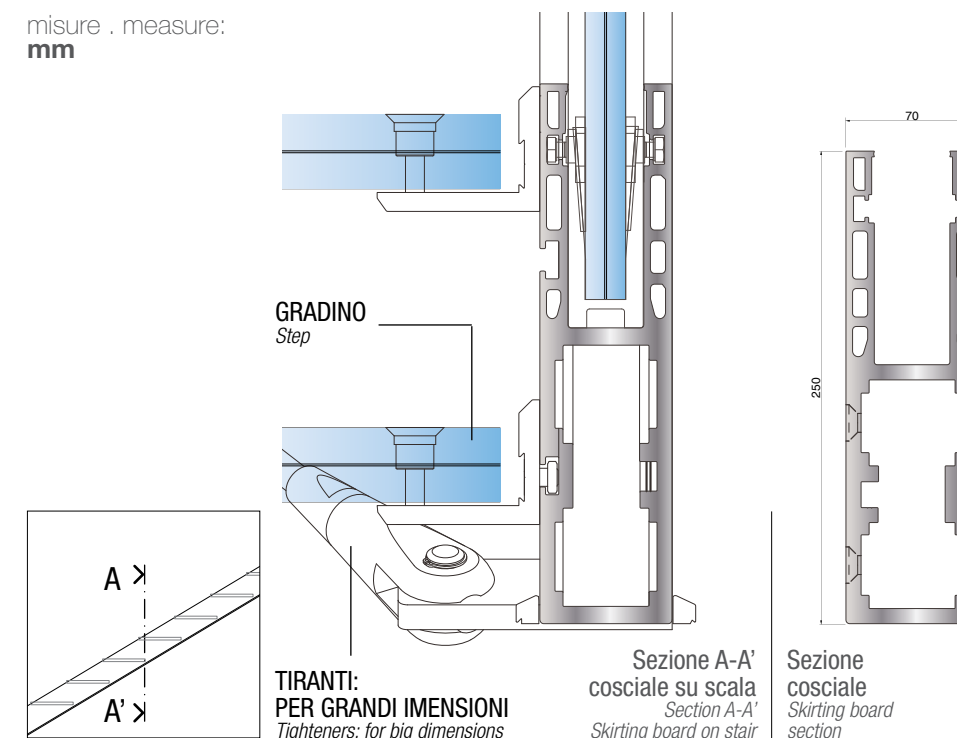
2



3



4

misure . measure:  
mm**NINFA SCALA, LA PRIMA  
CON COSCIALI IN ALLUMINIO,  
PROGETTATA PER UN INTERNO  
MINIMALE ED ELEGANTE.**

- . profilo in alluminio estruso in lega 6005
- . verniciatura di serie con polveri epossidiche
- . colore di serie: grigio alluminio
- . colorazione RAL a scelta
- . gradini di serie in vetro antiscivolo (a richiesta: legno, marmo, etc)
- . balaustra di serie in vetro 10+10 (passamano a richiesta)

**NINFA STAIR, THE FIRST WITH  
ALUMINUM SKIRTING BOARD,  
DESIGNED FOR A MINIMAL AND  
ELEGANT INTERIOR.**

- . Extruded aluminum profile in 6005 alloy
- . Standard painting with epoxy powders
- . Standard color: aluminum grey
- . RAL colors available
- . Standard steps in anti-slip glass (upon request: wood, marble etc.)
- . Standard balustrade in glass 10+10 (handrail upon request)

**PROGETTATA E REALIZZATA SU  
MISURA**

- . Posa in opera a nostro carico
- . Consegna: 90 gg
- . Catalogo listino: dic 2013
- . Prezzo: da 18.500 Euro (esempio per scala rettilinea fino a 3,20 - come Foto1)

**CUSTOM-MADE DESIGNED AND  
REALISED**

- . Installation costs on our charge
- . Catalogue and price list: Dec. 2013
- . Price: starting from 18.500 Euro (price sample for a straight stair up to 3.20m - like Photo 1)

design. Nino Faraone / Matteo Paolini

**NINFA<sup>3</sup>**

**LA TERZA GENERAZIONE**  
DALL' ESPERIENZA MATURATA CON **OLTRE 120.000 METRI DI NINFA INSTALLATI IN 4 ANNI**, NASCE IL PROGETTO **NINFA 2013 CON NUOVI RECORD.**

- . PIU' VELOCE NEL MONTAGGIO E NIENTE CUNEI
- . PRONTA PER LA POSA
- . CERTIFICATA 200Kg CON VETRO 8+8+1,52PVB
- . CERTIFICATA 300KG CON VETRO 10+10+1,52PVB
- . ALTEZZA PROFILO SOLO 120 mm
- . IL PREZZO E' LO STESSO!

**THE THIRD GENERATION**  
AFTER 4 YEARS OF COLLECTING EXPERIENCES DUE BY **THE INSTALLATION OF MORE THAN 120.000 METER OF NINFA**, TODAY STARTS A BRAND NEWS PROJECT: **NEW NINFA 2013 AND NEW GOALS.**

- . FASTER INSTALLATION AND NO WEDGES USAGE
- . READY TO BE INSTALLED
- . CERTIFIED FOR A THRUST RESISTANCE OF 200KG WITH A 8+8+1.52GLASS
- . CERTIFIED FOR A THRUST RESISTANCE OF 300KG WITH A 10+10+1.52GLASS
- . PROFILE HEIGHTS: JUST 120MM
- . AT THE SAME PRICE!

120 mm

Balaustra in vetro sempre registrabile. Molto di più allo stesso prezzo.  
Adjustable glass balustrade. Much more at the same price.

italian style

novità

- . PRONTO PER LA POSA
- . VELOCE DA POSARE
- . PROFILI TAGLIATI ANCHE A MISURA (A RICHIESTA)
- . COMPLETO DI VITI DI FISSAGGIO CERTIFICATE
- . PREZZO LISTINO A PARTIRE DA 165,00 EURO

news

- . READY TO BE INSTALLED
- . QUICK TO INSTALL
- . THE PROFILES ARE CUTTED AS IT IS REQUESTED (ON DEMAND)
- . COMPLETE OF CERTIFICATED FIXING SCREWS
- . PRICE LIST: FROM EURO 165,00

**01 CI PENSA LA FARAONE:**  
FARAONE TAKES CARE OF:

- > Forature asolate alla base del profilo ogni 20 cm o 30 cm, infilaggio delle viti di registro e guarnizione rigida nelle sedi.
- > Countersunk holes at the base of the profile every 20 cm or 30 cm, Insertion of adjustment tools, rigid seal usage.

**02 CI PENSA LA FARAONE:**  
FARAONE TAKES CARE OF:

- > Infilaggio profilo alluminio con guarnizione rigida.
- > Thread of the aluminium profile with the rigid seal.

**03 CI PENSA LA FARAONE:**  
FARAONE TAKES CARE OF:

- > Ti arriva così: pronto per la posa in opera (con guarnizioni inserite).
- > It comes to you: ready for the installation (with inserted seal).

**04 TU DEVI SOLO:**  
YOU JUST HAVE TO:

- > Fissare il profilo al pavimento (con le viti certificate Faraone),
- > Montare il vetro e mettere facilmente a piombo con gli appositi registri.
- > Rimontare il carter semplicemente a scatto.
- Hai già finito!**
- > Fix the profile to the floor (with FARAONE certified screws).
- > Assemble the 8+8 glass, and easily use the tools to adjust it.
- > Assemble the carter in a snap. **You already finished!**

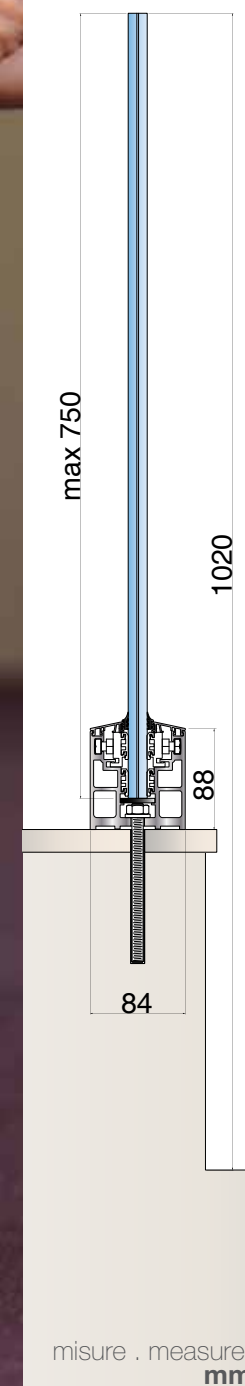
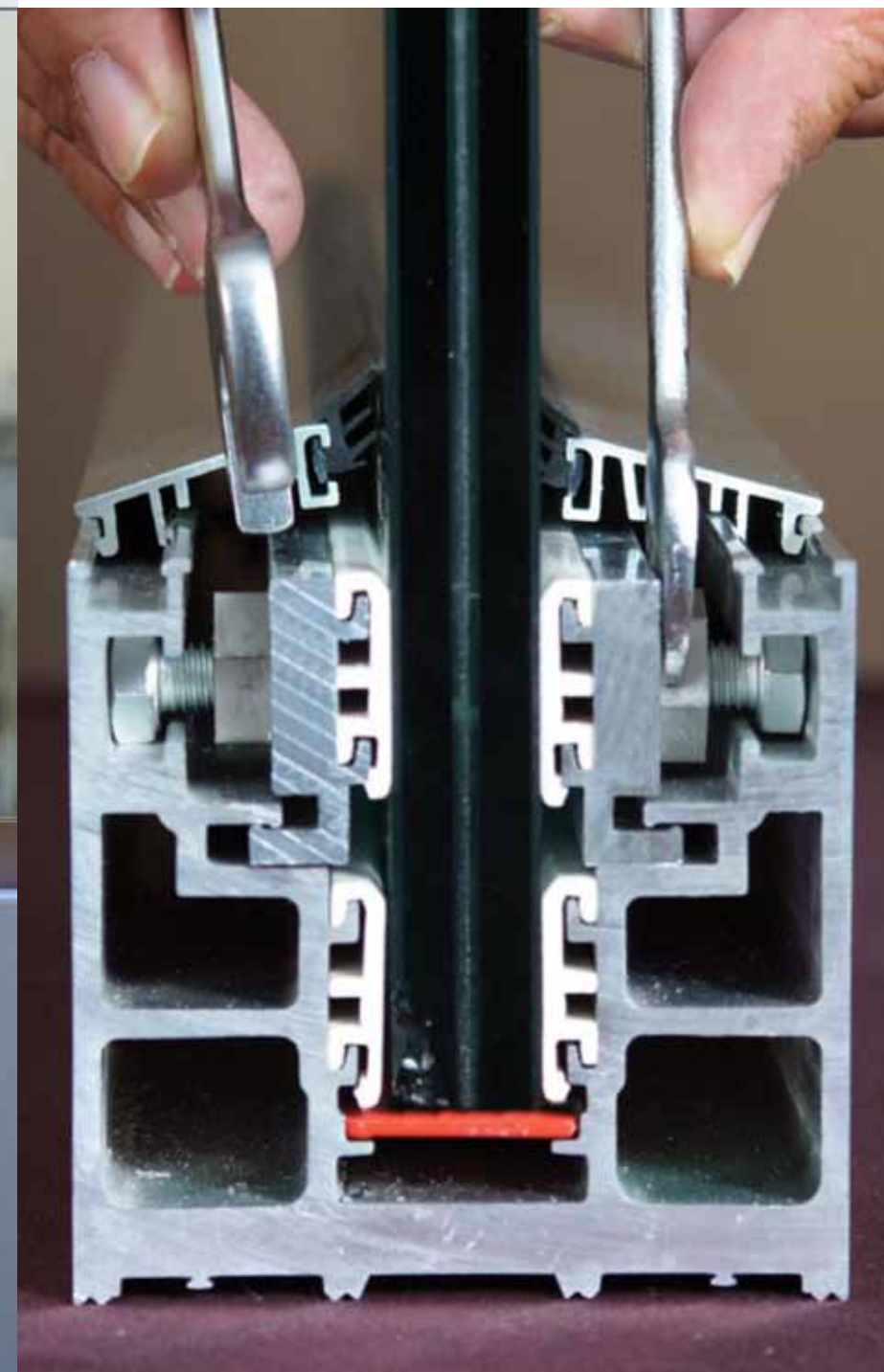


design. Nino Faraone / Matteo Paolini

**NINFA  
MURETTO**

**INIZIA UNA NUOVA EPOCA DELLA  
FAMIGLIA NINFA.**  
*A NEW EPOCH OF NINFA FAMILY IS STARTED*

LA BALAUSTRATA TUTTA IN VETRO  
**SEMPRE REGISTRABILE.**  
THE **ADJUSTABLE** ALL-GLASS  
BALUSTRADE.

**GLI OBIETTIVI  
PREFISSATI DALLA  
FARAONE SONO STATI  
TUTTI RAGGIUNTI:**

- . Vetro Temperato 8+8+1,52
- . Altezza massima del vetro H 750 mm
- . Altezza del profilo di solo 88 mm
- . Velocità assoluta nella posa in opera
- . Certificazione alla spinta classe 200 Kg/m

**ALL GOALS SET BY FARAONE HAS  
ACHIEVED SUCCESS:**

- . Tempered glass: 8+8 +1,52
- . Maximum height of glass: 750 mm
- . Profile height: only 88 mm
- . Speed installation
- . Trust-resistance certification 200 Kg/m

**PRONTO PER LA POSA  
E COMPLETO DI VITI DI  
FISSAGGIO CERTIFICATE**

- . Prezzo di listino a partire da 142,00 Euro/mtl
- . Pronta consegna
- . Catalogo listino: ott 2013

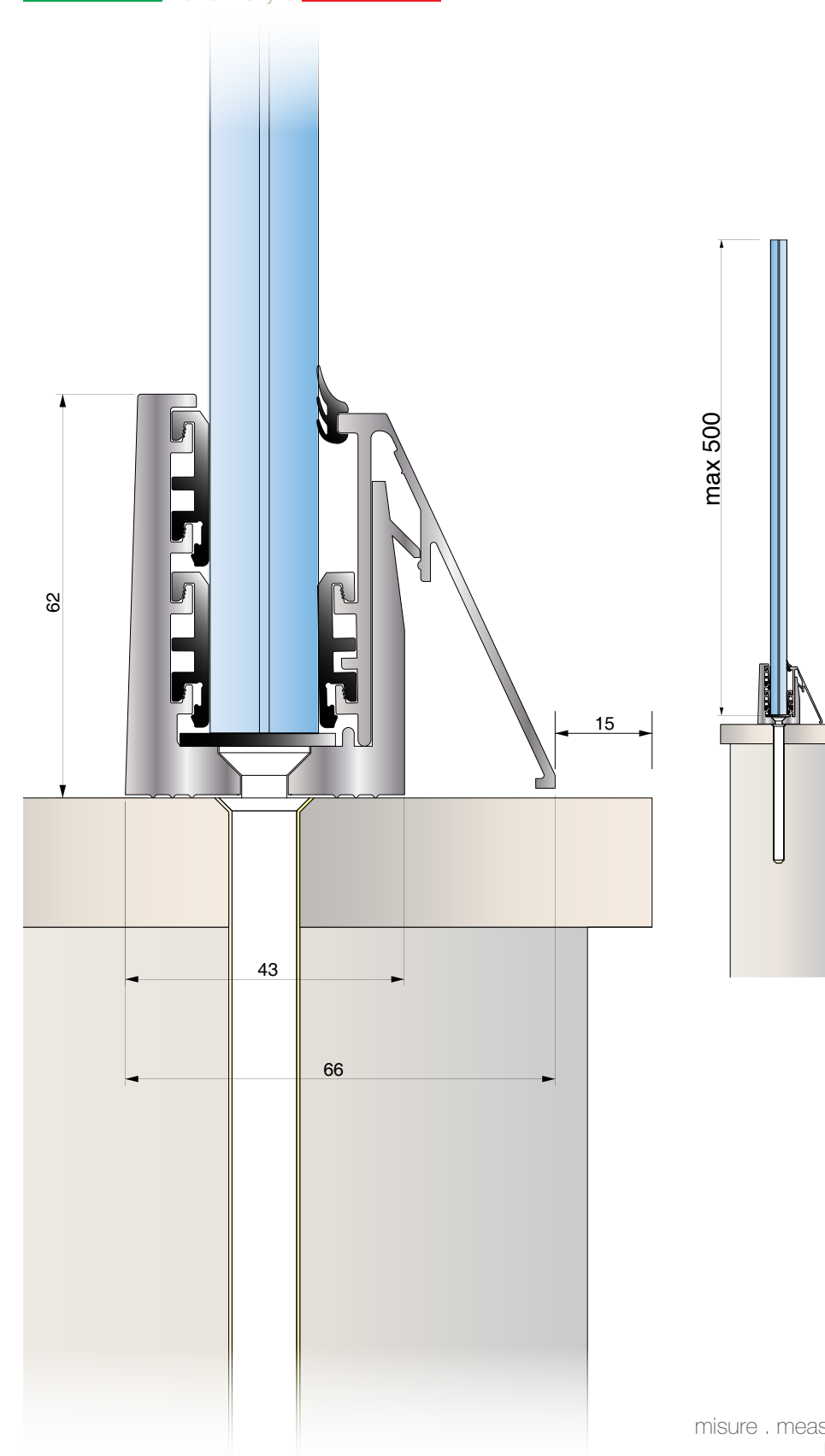
**READY TO INSTALL AND SUPPLIED  
WITH CERTIFIED FIXING SCREWS**

- . Price list from euro 142,00 Euro.
- . Prompt delivery
- . Catalogue: oct 2013

design. Nino Faraone / Roberto Volpe

# NINFA MURETTO 50

IL PIU' PICCOLO  
DELLA FAMIGLIA NINFA.  
*THE SMALLEST OF NINFA FAMILY.*



**PROGETTATO PER L'USO DI  
VETRI ALTI FINO A 50CM E  
CERTIFICATO A 200 Kg/m:**

- . Vetro Temperato  
8+8+0,76/1,52
- . Altezza massima del vetro H.  
500 mm
- . Altezza del profilo di solo  
62 mm
- . Velocità assoluta nella posa in  
opera
- . Certificazione alla spinta  
classe 200 Kg/m

**DESIGNED FOR THE USE OF  
GLASS OF 50 cm. 200KG TRHUST  
RESISTANCE CERTIFIED:**

- . Tempered Glass 8+8+0,76/1,52
- . Max height of glass: 500 mm
- . Profile height just 62 mm
- . quick assembly
- . 200 Kg trust resistance certified

**PRONTO PER LA POSA  
E COMPLETO DI VITI DI  
FISSAGGIO CERTIFICATE**

- . Prezzo di listino a partire da  
95,00 Euro/mtl
- . Consegna: dic 2013
- . Catalogo listino: dic 2013

**READY TO INSTALL AND SUPPLIED  
WITH CERTIFIED FIXING SCREWS**

- . Price list from euro 95,00 Euro.
- . Delivery: since dic 2013
- . Catalogue: dic 2013

misure . measure:  
**mm**

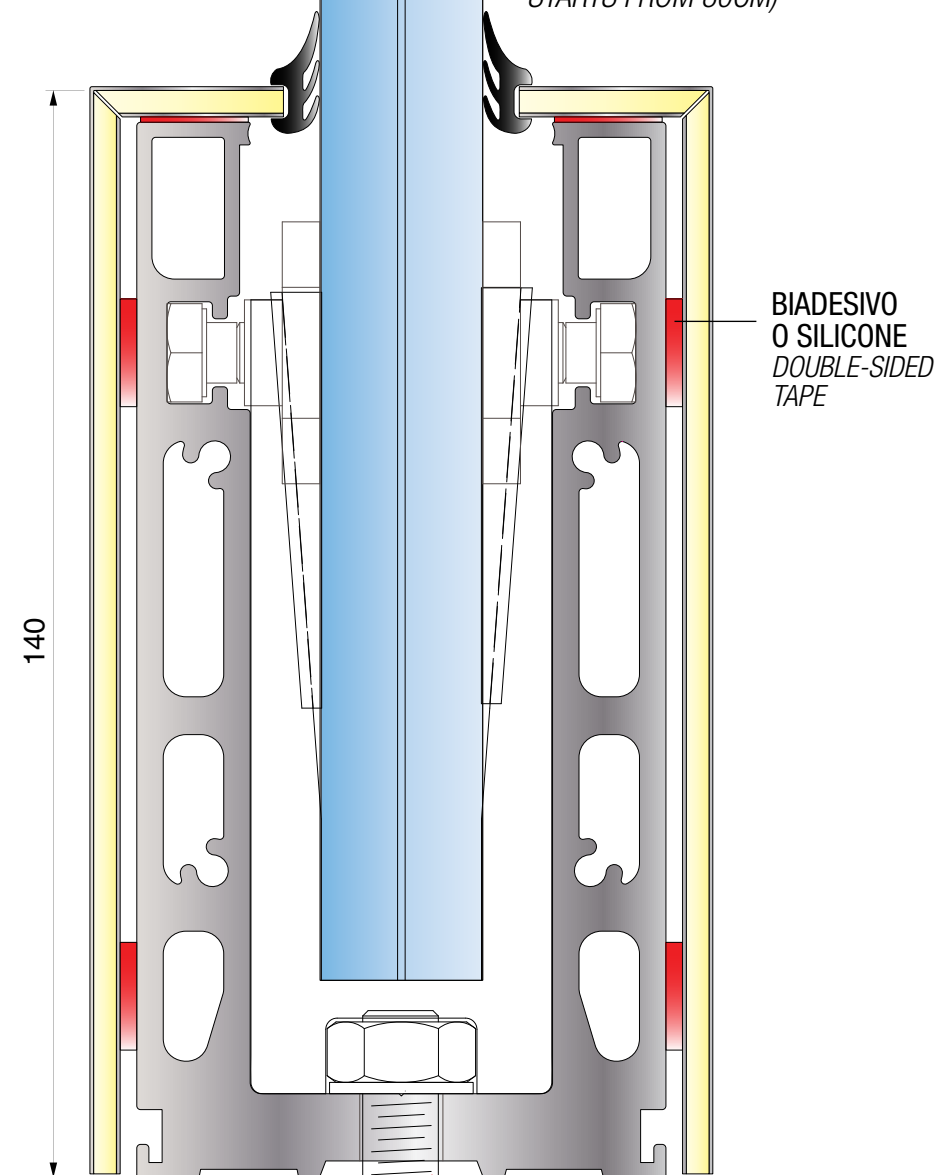


design. Nino Faraone

**NINFA  
CURVA**

QUALSIASI RAGGIO DI  
CURVATURA  
(DA UN MINIMO DI 80 CM)

IT IS POSSIBLE TO EVALUATE ALL  
THE RADIUS OF CURVATURE (WHICH  
STARTS FROM 80CM)



BIADESIVO  
O SILICONE  
DOUBLE-SIDED  
TAPE

**PROGETTATO PER SEGUIRE  
DISEGNI CURVI E CERTIFICATO  
A 200 Kg/m:**

- . Qualsiasi raggio di curvatura (da un minimo di 80 cm)
- . Vetro Temperato 10+10+0,76/1,52
- . Certificazione alla spinta classe 200 kg/M
- . Profilo di Ninfa a Pezzi
- . Carter in Alucobond (4mm) curvato

**DESIGNED TO FOLLOW CURVE  
SHAPES. 200Kg THRUST  
RESISTANCE CERTIFIED.**

- . It's possible to evaluate all the radius of curvature (which starts from 80 cm)
- . Tempered Glass 10+10+0,76/1,52
- . 200 Kg thrust resistance certified
- . Ninfa "separated into pieces" profile
- . Curved Alucobond (4mm)carter

**PRONTO PER LA POSA  
E COMPLETO DI VITI DI  
FISSAGGIO CERTIFICATE**

- . Preventivo a progetto (sono preferibili quantità di curve uguali)
- . Consegna: 30 gg dall'ordine

**READY TO INSTALL AND SUPPLIED  
WITH CERTIFIED FIXING SCREWS**

- . Quotation based on project (the same radius of curvature will be appreciated)
- . Delivery: 30 days after placing order

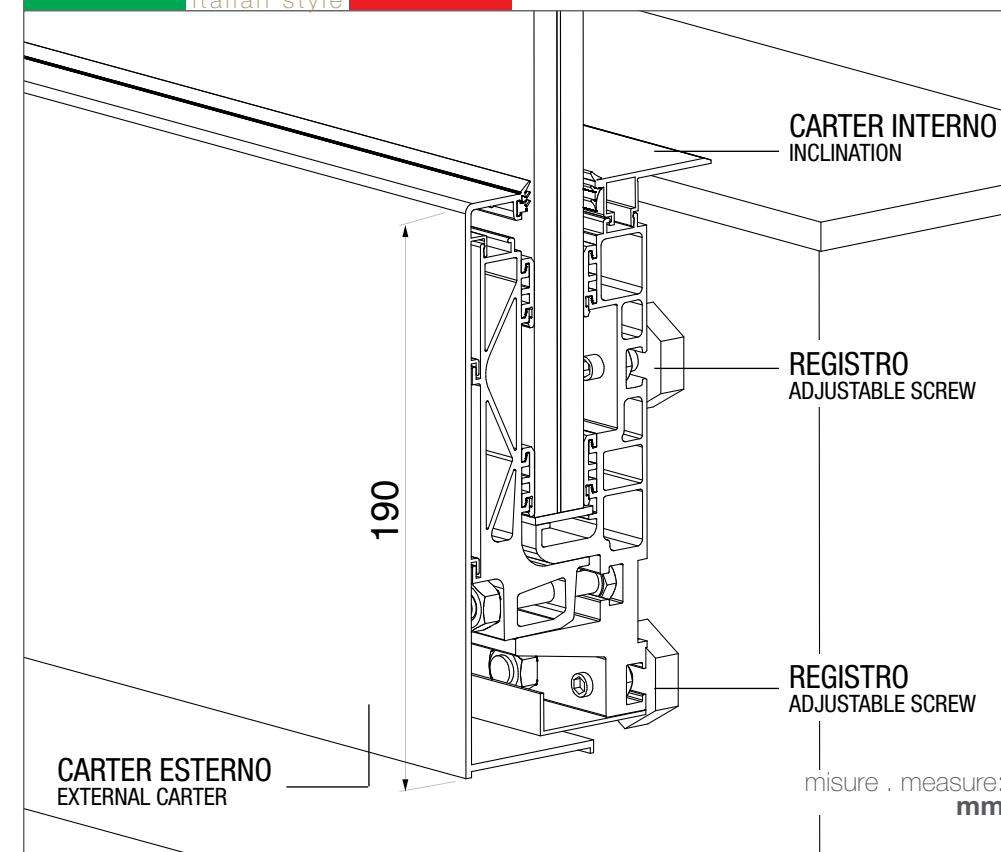
misure . measure:  
mm

design. Nino Faraone / Matteo Paolini

**NINFA 190**

**TUTTA UN'ALTRA MUSICA**  
MONTAGGIO FRONTE SOLAIO E LATO SCALA  
**A COMPLETE DIFFERENT MUSIC**  
FRONT-BASE AND STAIR-SIDE INSTALLATION

italian style

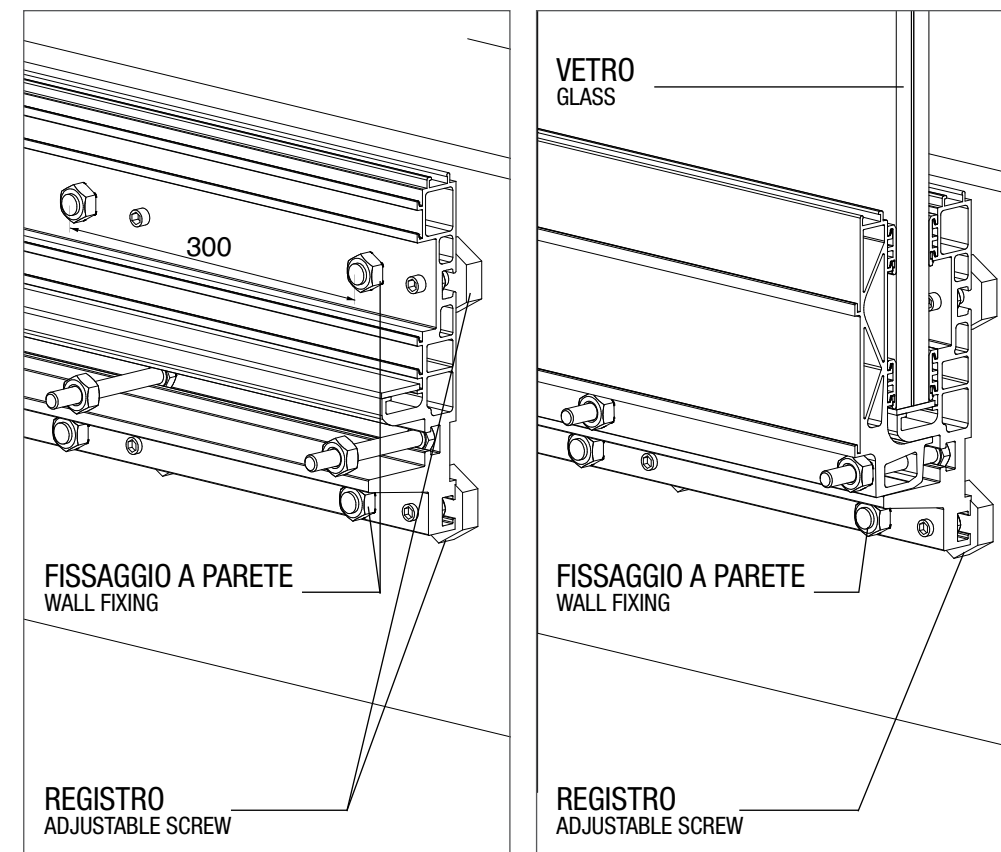


**PROGETTATO PER BALAUSTRATA  
A FISSAGGIO FRONTALE A  
SOLAIO E CERTIFICATO A  
200 Kg/m e 300 Kg/m:**

- . Vetro Temperato 8+8+0,76/1,52 Per Classe 200 Kg/m
- . Vetro Temperato 8+8+0,76/1,52 per Classe 300 Kg/m
- . Allineamenti Registrabili

**DESIGNED FOR BALUSTRADES  
WITH FRONTAL FIXING, CERTIFIED  
FOR 200KG/M:**

- . Tempered Glass 8+8+0.76/1.52 for a certification of class 200Kg/m
- . Tempered Glass 10+10+0.76/1.52 for a certification of class 300Kg/m
- . Adjustable systems



**PRONTO PER LA POSA  
E COMPLETO DI VITI DI  
FISSAGGIO CERTIFICATE**

- . Prezzo di listino a partire da 198,00 Euro/mtl
- . Consegna: nov 2013
- . Catalogo listino: nov 2013

**PROREADY TO INSTALL AND  
SUPPLIED WITH CERTIFIED FIXING  
SCREWS**

- . List price starting from 188,00 Euro/meter
- . Delivery: nov 2013
- . Catalogue: nov 2013

design. Nino Faraone / Roberto Volpe

# MAIOR RAY



LA PRIMA CON IL PANNELLO IN VETRO PER L'ANTI-SCALABILITA' THE FIRST WITH THE NO-CLIMBING GLASS SYSTEM.

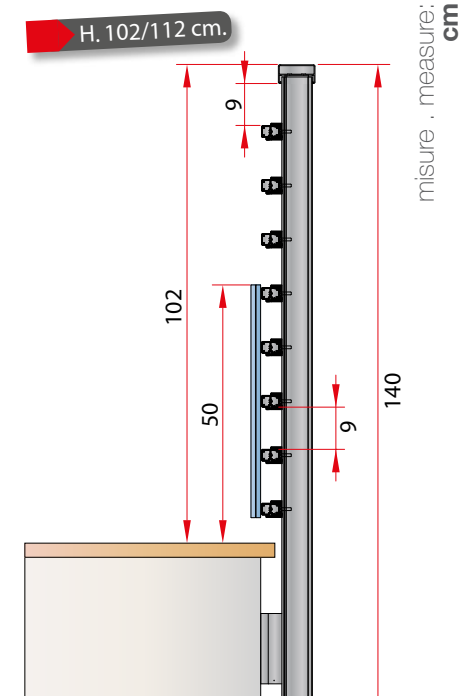
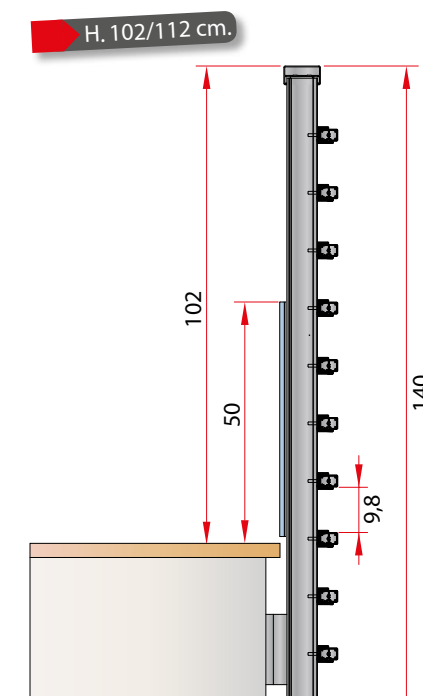
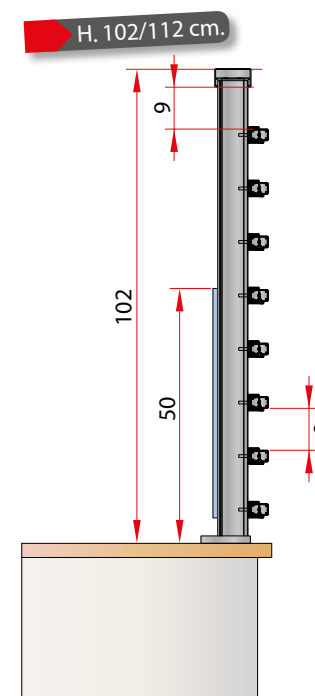


NATA PER VIVERE 100 ANNI SENZA MANUTENZIONE / BORN TO LIVE 100 YEARS WITHOUT MAINTENANCE

**MAIOR RAY** con fissaggio a pavimento (kit anti scalabilità da ordinare a parte).  
**MAIOR RAY** with floor fastening (anti-climbing kit has to be ordered aside).

**MAIOR RAY** con fissaggio laterale (kit anti scalabilità da ordinare a parte).  
**MAIOR RAY** with lateral fastening (anti-climbing kit has to be ordered aside).

**MAIOR RAY** con fissaggio laterale e protezione interna (kit anti scalabilità da ordinare a parte).  
**MAIOR RAY** with lateral fastening and internal protection (anti-climbing kit has to be ordered aside).



catalogo listino disponibile  
catalogue available

resistenza alla spinta thrust resistance	distanza piantoni distance between columns	pannello in vetro glass panel	articolo item	euro	resistenza alla spinta thrust resistance	distanza piantoni distance between columns	pannello in vetro glass panel	articolo item	euro	resistenza alla spinta thrust resistance	distanza piantoni distance between columns	pannello in vetro glass panel	articolo item	euro
200 Kg	150 cm	4+4+0,76	MR-04/A/102	167,00 ●	200 Kg	150 cm	4+4+0,76	MR-04/B/102	227,00 ●	200 Kg	150 cm	4+4+0,76	MR-04/C/102	216,00 ●
300 Kg	100 cm	4+4+0,76	MR-04/A/112	177,00 ●	300 Kg	100 cm	4+4+0,76	MR-04/B/112	237,00 ●	300 Kg	100 cm	4+4+0,76	MR-04/C/112	226,00 ●

ALTEZZA PIANTONE: Misura di serie 102 cm - Misura su richiesta 112 cm (in lombardia è obbligatoria dal 3° piano) Altre misure su richiesta.  
COLUMN HEIGHT: Standard measure: 102 cm; Measure on request: 112 cm (in Lombardy, from the 3rd floor must be 112cm); Other measure on demand  
● CONSEGNA 5 GG / DELIVERY 30 GG ● CONSEGNA 30 GG (PRODUZIONE SU RICHIESTA) / DELIVERY 30 GG (PRODUCTION ON DEMAND)

design. Nino Faraone / Roberto Volpe

# MAIOR 60 LINE



ELEGANZA E  
ROBUSTEZZA  
AL SERVIZIO  
DELLA SICUREZZA  
ELEGANCE AND  
STURDINESS SERVING  
SECURITY.



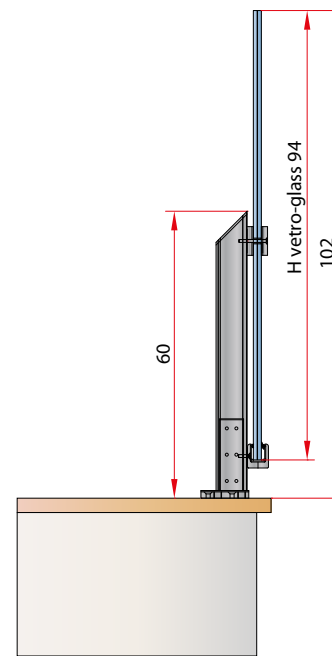
NATA PER VIVERE 100 ANNI SENZA MANUTENZIONE / BORN TO LIVE 100 YEARS WITHOUT MAINTENANCE

**MAIOR 60 LINE** con fissaggio a pavimento e vetro esterno. Utilizzabile sia ad uso esterno che interno.  
**MAIOR 60 LINE** suitable for both internal and external use.

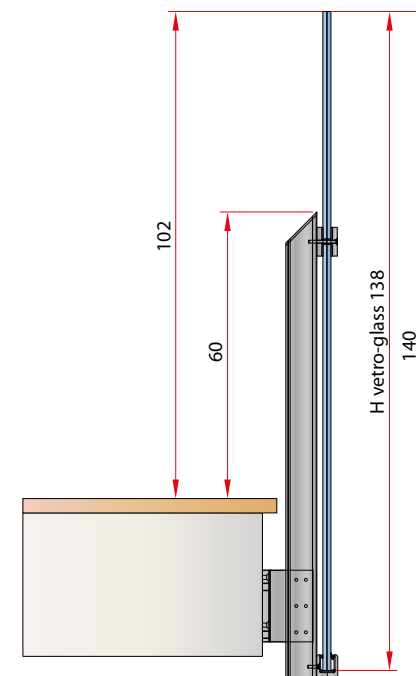
**MAIOR 60 LINE** con fissaggio laterale e vetro esterno a tutta altezza, adatto per uso esterno.  
**MAIOR 60 LINE** with lateral fastening and full height external glass, suitable for external use.

**MAIOR 60 LINE** con fissaggio laterale e vetro interno, ideale per ballatoio in uso esterno ed interno.  
**MAIOR 60 LINE** with lateral fastening and internal glass, ideal for internal and external galleries.

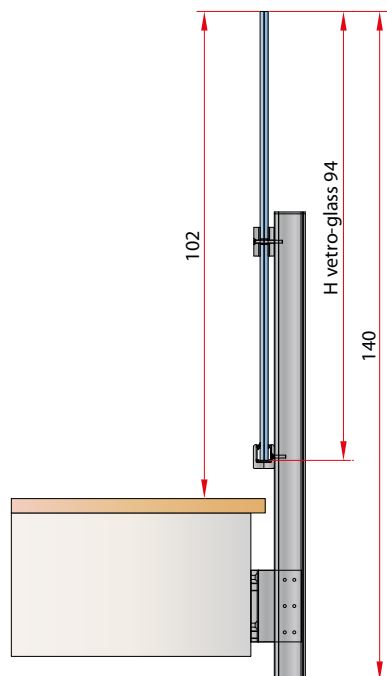
H. 102/112 cm.



H. 102/112 cm.



H. 102/112 cm.



measure . measure: cm

catalogo listino disponibile  
catalogue available

resistenza alla spinta thrust resistance	distanza piantoni distance between columns	pannello in vetro glass panel	articolo item	euro	resistenza alla spinta thrust resistance	distanza piantoni distance between columns	pannello in vetro glass panel	articolo item	euro	resistenza alla spinta thrust resistance	distanza piantoni distance between columns	pannello in vetro glass panel	articolo item	euro
200 Kg	150 cm	8+8+0,76	MR-06/102	143,00 ●	200 Kg	150 cm	8+8+0,76	MR-06/B/102	191,00 ●	200 Kg	150 cm	4+8+0,76	MR-06/C/102	184,00 ●
			MR-06/A/112	143,00 ●				MR-06/B/112	191,00 ●				MR-06/C/112	184,00 ●

ALTEZZA PIANTONE: Misura di serie 102 cm - Misura su richiesta 112 cm (in lombardia è obbligatoria dal 3° piano) Altre misure su richiesta.  
COLUMN HEIGHT: Standard measure: 102 cm; Measure on request: 112 cm (in Lombardy, from the 3rd floor must be 112cm); Other measure on demand  
● CONSEGNA 5 GG / DELIVERY 30 GG ● CONSEGNA 30 GG (PRODUZIONE SU RICHIESTA) / DELIVERY 30 GG (PRODUCTION ON DEMAND)

design. Nino Faraone / Roberto Volpe

# MAIOR 60 VISION



**SOBRIA E SICURA,  
LA BALAUSTRADA  
A ZERO  
MANUTENZIONE**  
*NEAT AND SECURE,  
THE BALUSTRADE WITH  
LOW-MAINTENANCE.*

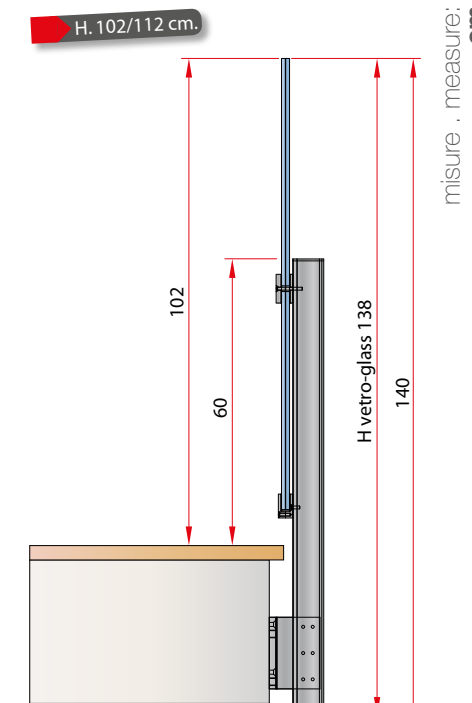
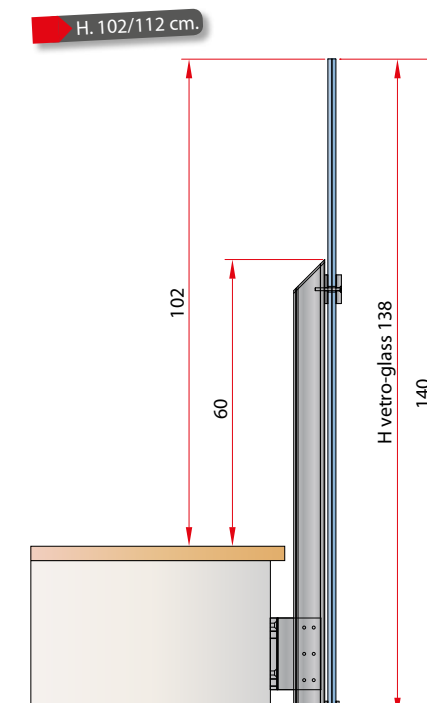
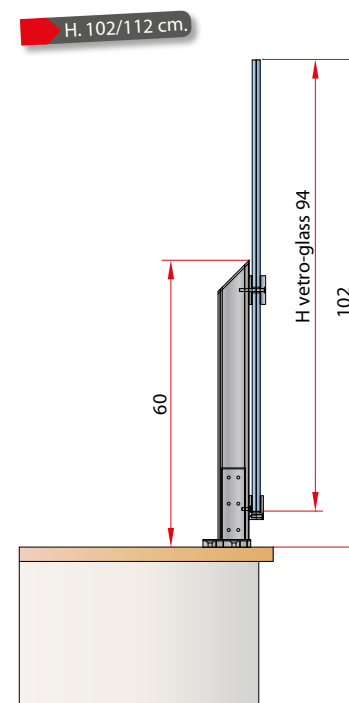


**NATA PER VIVERE 100 ANNI SENZA MANUTENZIONE / BORN TO LIVE 100 YEARS WITHOUT MAINTENANCE**

**MAIOR 60 LINE** con fissaggio a pavimento e vetro esterno. Utilizzabile sia ad uso esterno che interno.  
**MAIOR 60 LINE** suitable for both internal and external use.

**MAIOR 60 LINE** con fissaggio laterale e vetro esterno a tutta altezza, adatto per uso esterno.  
**MAIOR 60 LINE** with lateral fastening and full height external glass, suitable for external use.

**MAIOR 60 LINE** con fissaggio laterale e vetro interno, ideale per ballatoio in uso esterno ed interno).  
**MAIOR 60 LINE** with lateral fastening and internal glass, ideal for internal and external galleries.



catalogo listino disponibile  
catalogue available

resistenza alla spinta thrust resistance	distanza piantoni distance between columns	pannello in vetro glass panel	articolo item	euro	resistenza alla spinta thrust resistance	distanza piantoni distance between columns	pannello in vetro glass panel	articolo item	euro	resistenza alla spinta thrust resistance	distanza piantoni distance between columns	pannello in vetro glass panel	articolo item	euro
200 Kg	150 cm	8+8+0,76	MR-05/102	151,00 ●	200 Kg	150 cm	8+8+0,76	MR-05/B/102	198,00 ●	200 Kg	150 cm	4+8+0,76	MR-05/C/102	189,00 ●
			MR-05/A/112	151,00 ●				MR-05/B/112	198,00 ●				MR-05/C/112	189,00 ●

▶ **ALTEZZA PIANTONE:** Misura di serie 102 cm - Misura su richiesta 112 cm (in lombardia è obbligatoria dal 3° piano) Altre misure su richiesta.  
**COLUMN HEIGHT:** Standard measure: 102 cm; Measure on request: 112 cm (in Lombardy, from the 3rd floor must be 112cm); Other measure on demand  
● CONSEGNA 5 GG / DELIVERY 30 GG ● CONSEGNA 30 GG (PRODUZIONE SU RICHIESTA) / DELIVERY 30 GG (PRODUCTION ON DEMAND)

design. Nino Faraone / Roberto Volpe

**ALBA**CATALOGO LISTINO DISPONIBILE / PRONTA CONSEGNA  
CATALOGUE IS AVAILABLE / PROMPT DELIVERY

NOVITÀ 2013

**ALBA-ALU**. alluminio / aluminum  
. da / from **22,00 Euro/pz****ALBA-INOX**. acciaio inox / stainless steel  
. da / from **28,00 Euro/pz**

NOVITÀ 2013

**ALBA-INOX 60**. acciaio inox / stainless steel  
. da / from **44,00 Euro/pz**

NOVITÀ 2013

**ALBA-QUADRO 60**. acciaio inox / stainless steel  
. da / from **57,00 Euro/pz**

design. Nino Faraone  
**KLIMA**

La nuova facciata in vetro con fissaggio puntuale e vetri camera fino a 3 lastre è progettata per rispondere alle indicazioni "CasaClima" garantendo altissime prestazioni sul risparmio energetico e l'abbattimento acustico. Il progetto Klima risponde all'attuale situazione economica offrendo alte prestazioni a costi contenuti.

**alcuni valori con prodotti di serie:**

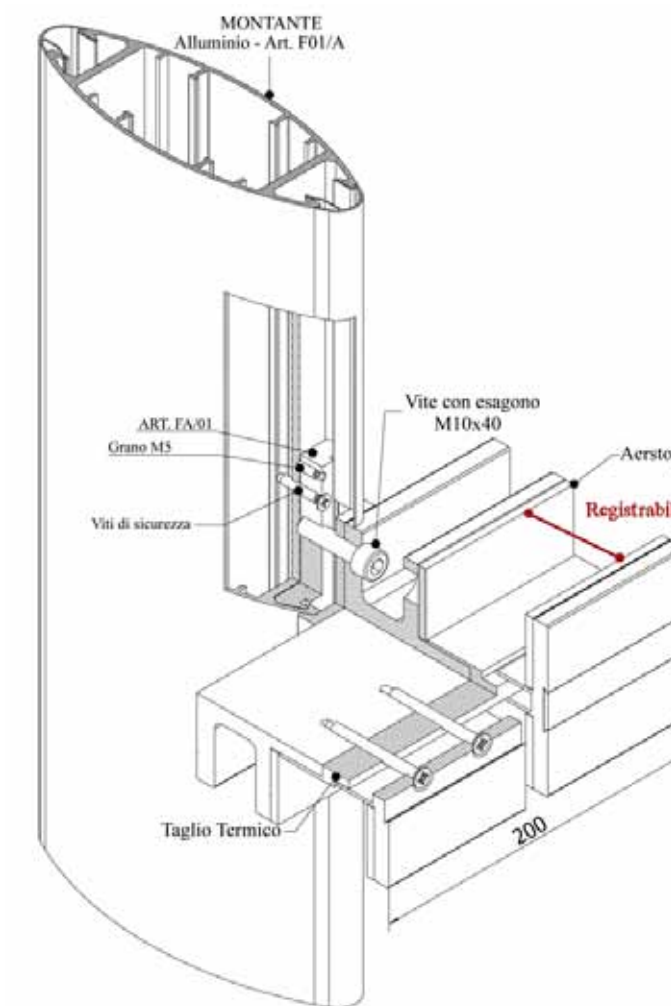
- . Klima con 3 vetri, isolamento termico classe Ucw 0,8 w/m<sup>2</sup> K (con vetri speciali anche fino a Ucw 0,7 W/m<sup>2</sup> K).
- . Klima con 2 vetri, isolamento termico classe Ucw 1,1 w/m<sup>2</sup> K (vetri isolanti composti da canalino caldo/lastra esterna selettiva e lastra interna bassoemissiva e gas argon).

The new point-fixed glass curtain wall with insulating glass up to 3 glass sheets, designed to meet all the provisions of "Casa Klima" ensuring big results for energy saving. Klima project responds to the actual economic situation:

- High performance at low cost.
- No glass drilling.

**some values for standard products:**

- . Klima with 3 glasses, insulation class Ucw 0,8 W/m<sup>2</sup> K. (with special glasses also up to Ucw 0,7 W/m<sup>2</sup> K).
- . Klima with 2 glasses, insulation class Ucw 1,1 W/m<sup>2</sup> K. (insulating glasses with hot small tube, external selective glass and internal glass low emission and argon gas).

Klima con 2 vetri  
Klima with 2 glass sheetsKlima con 3 vetri  
Klima with 3 glass sheetsKlima modulo L250 x H120  
Klima module L250 x H120Klima modulo L150 x H150  
Klima module L150 x H150

Segno di stile con **Air System**  
**CRUISE**: sistema di crociera senza la rotula, con vetro stratificato non temperato (temperato se necessario) e montato solo in appoggio. La nuova crociera è disponibile in acciaio inossidabile AISI 316 lucido o satinato su richiesta

Sign of style with **CRUISE Air System**: spider system, no ball-joint, with laminated glass not tempered (or even tempered according the necessity), it is installed leaned on the four corners. This new stainless steel AISI316 spider is available in a polish or satin finishing.

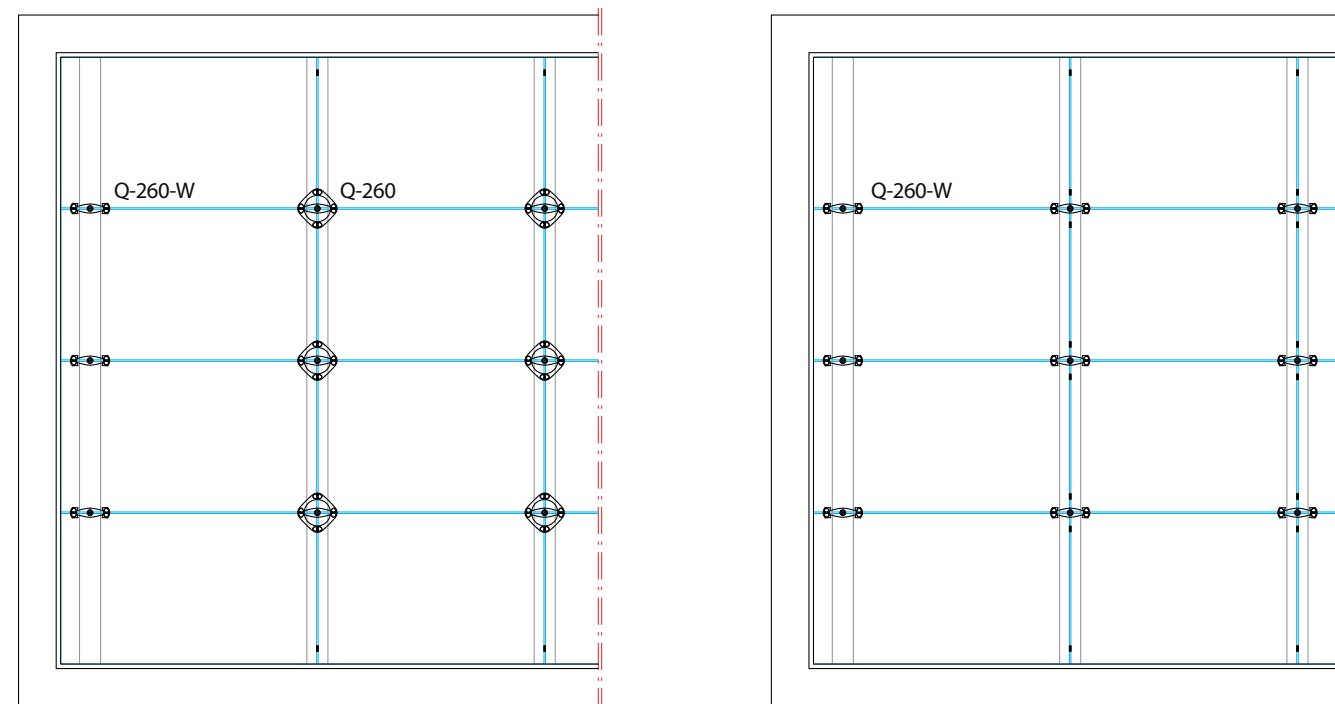
## CRUISE

Spazio allo stile.  
*The importance of style.*



design. Roberto Volpe

L'ufficio tecnico FARAONE è disponibile a fornire l'eventuale assistenza tecnica a voi necessaria.  
Faraone puts at its customers disposal a qualified staff of technicians for specialized and technical assistance.



ARTICOLO . ITEM	TIPOLOGIA . MODEL	DISEGNO TECNICO . TECHNICAL DESIGN	EURO*	DESCRIZIONE . DESCRIPTION
Q-260  Consegna Delivery 5 gg.			prezzo . price <b>226,00</b>	Crociera inox 316 lucido a 4 punti di fissaggio, 90° Four-arm 316 satin stainless steel spider  PER VETRO MAX 350 KG. FOR GLASS OF MAXIMUM 350 KG.
Q-260-W  Consegna Delivery 5 gg.			prezzo . price <b>84,00</b>	Crociera inox 316 lucido a 4 punti di fissaggio, 90° Four-arm 316 satin stainless steel spider  PER VETRO MAX 300 KG. FOR GLASS OF MAXIMUM 300 KG.



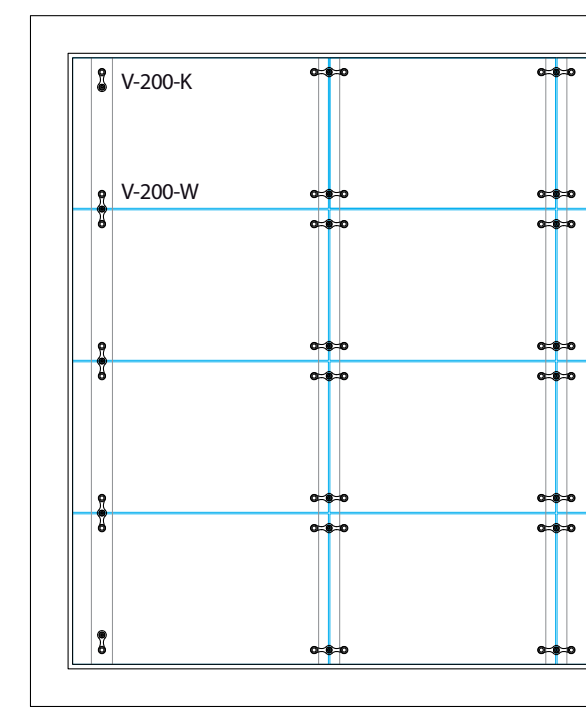
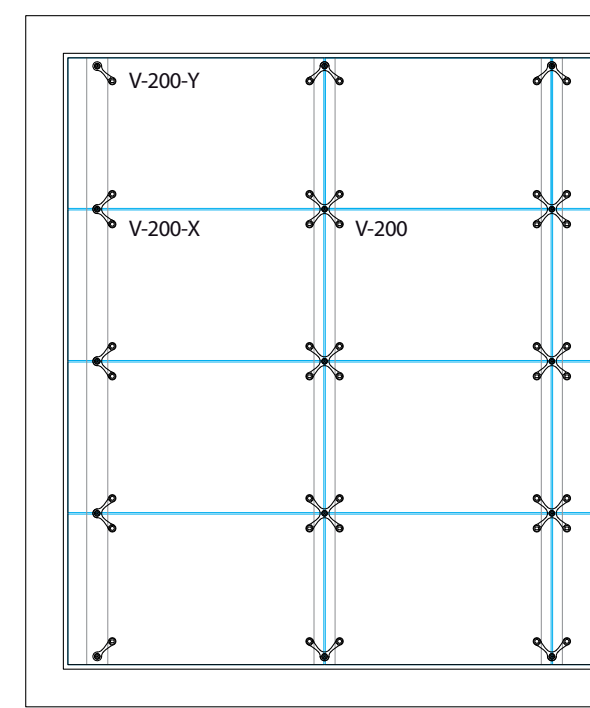
Gamma **Air System LOTO** - nuovo design Roberto Volpe - La collezione Air System 2013 è in acciaio inox AISI 316 realizzata con il procedimento di microfusione a cera persa, lucidate a spazzola per ottenere una finitura lucida. (finitura satinata su richiesta).

**LOTO Air System Spider** - new design: Roberto Volpe - Air System collection 2013 is stainless steel AISI316 spider coming from lost-wax casting, brushed-polished to obtain a polish finishing (satin finishing on demand).

# LOTO

La crociera Italiana.  
*The Italian spider.*

design. Roberto Volpe



ARTICOLO . ITEM	TIPOLOGIA . MODEL	DISEGNO TECNICO . TECHNICAL DESIGN	EURO*	DESCRIZIONE . DESCRIPTION
V-200			prezzo . price <b>112,00</b>	Crociera inox 316 lucido a 4 punti di fissaggio, 90° Four-arm 316 polished stainless steel spider  PER VETRO MAX 400 KG. FOR GLASS OF MAXIMUM 400 KG.
Consegna Delivery 5 gg.				
V-200-X			prezzo . price <b>69,00</b>	Crociera inox 316 lucido a 2 punti fissaggio 90° / 90° two-arm 316 polished stainless steel spider
V-200-Y			prezzo . price <b>49,50</b>	Crociera inox 316 lucido a 1 punto fissaggio 45° / 45° single-arm 316 polished stainless steel spider
V-200-W			prezzo . price <b>60,00</b>	Crociera inox a 316 lucido 2 punti fissaggio / Two-arm 316 polished stainless steel spider
V-200-K			prezzo . price <b>45,00</b>	Crociera inox 316 lucido a 1 punto fissaggio / Single-arm 316 polished stainless steel spider
V-200-Z			prezzo . price <b>98,00</b>	Crociera inox 316 lucido a 3 punti fissaggio / Three-arm 316 polished stainless steel spider

**ZENIT SC**CHIUDIPIORTA  
IDRAULICO INVISIBILEINVISIBLE HYDRAULIC  
DOOR CLOSER

Il chiudiporta "invisibile" idraulico a stelo verticale per porte in vetro ad azione singola. Facile e veloce da installare ZENIT SC è utilizzabile su vetro da 10 e 12 mm di spessore.

The "invisible" vertical hydraulic door closer for single glass doors. Easy and fast to install ZENIT SC can be used on glasses from 10 to 12mm of thickness



PREZZO DI LISTINO:  
 . A partire da 470,00 Euro/porta  
 . Pronta consegna

CATALOGUE PRICE:  
 . Starting from 470,00 Euro/per door  
 . Ready for delivery

# ZENIT D

CHIUDIPIORTA  
IDRAULICO INVISIBILE

*INVISIBLE HYDRAULIC  
DOOR CLOSER*

Chiudiporta idraulico a stelo verticale per porte in vetro a doppia azione. Il sistema comprende tutti gli accessori per le soluzioni con sopra-luce e laterali fissi, i profili in alluminio sono disponibili nelle finiture standard (argento satinato) e altri colori su richiesta. ZENIT D è utilizzabile su vetro da 10 e 12 mm di spessore.

The vertical hydraulic door closer for double glass doors. The system includes all the accessories for solution with top window and fixed sides, aluminium profiles are available in standard finishing (silver satin) and other colours on demand. ZENIT D can be used on glasses from 10 to 12mm of thickness



PREZZO DI LISTINO:  
· A partire da 510,00 Euro/porta  
· Pronta consegna

CATALOGUE PRICE:  
· Starting from 510,00 Euro/door  
· Ready for delivery



## SKORRE 1

LA PORTA  
SCORREVOLE IN  
VETRO CON SISTEMA  
A SCORRIMENTO  
"INVISIBILE"

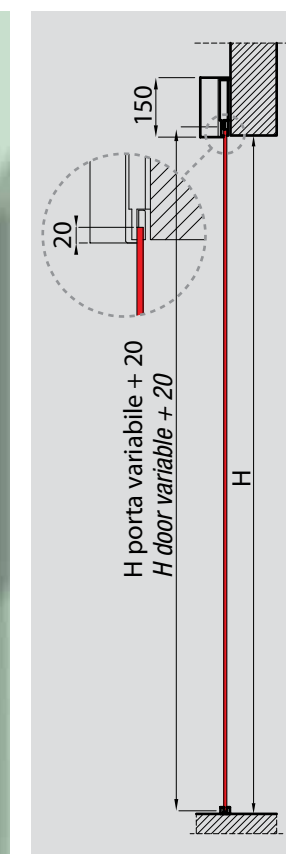
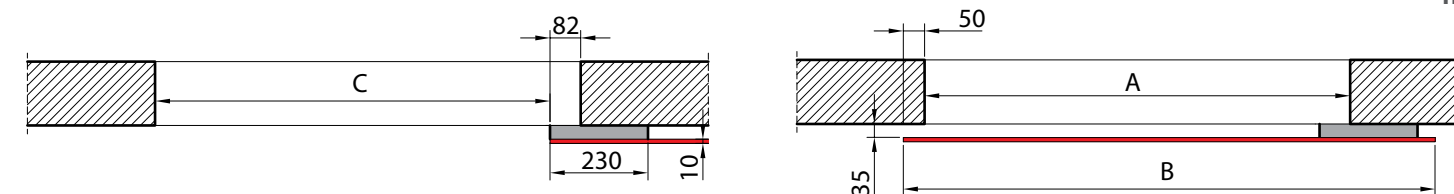
THE GLASS SLIDING DOOR WITH  
INVISIBLE SLIDING SYSTEM

## SKORRE 2

SKORRE libera la tua parete da strutture a vista.  
Puoi avere il pannello porta con altezza fino al soffitto  
e accessori "invisibili" sia a porta chiusa che aperta

*SKORRE will clear your wall of a visible structure. With Skorre  
it is possible to have sliding doors, even up to ceiling, with  
invisible accessories in opening and closure doors*

misure . measure:  
mm



PREZZO DI LISTINO:  
· A partire da 489,00 Euro/porta  
· Pronta consegna

CATALOGUE PRICE:  
· Starting from 489,00 Euro/door  
· Ready for delivery

# ROYAL

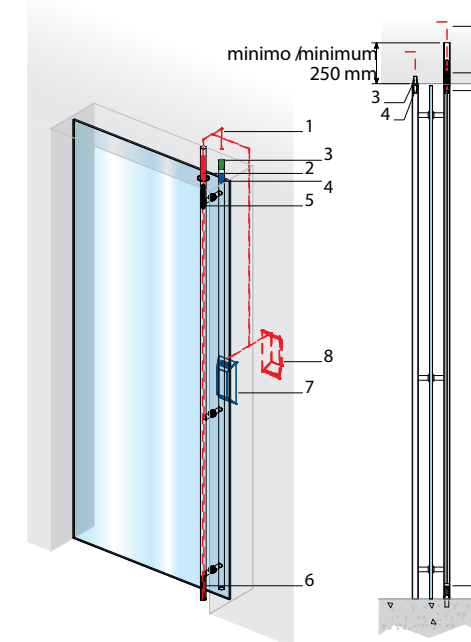
IL PRIMO MANIGLIONE  
CON SERRATURA  
ELETTRICA  
INCORPORATA

*THE FIRST PULL-HANDLE WITH  
INCORPORATED ELECTRIC LOCK*

SERRATURA  
ELETTRICA INSERITA  
NEL MANIGLIONE,  
COMPLETA DI QUADRO  
ELETTRICO, BATTERIA  
DI RISERVA. APERTURA  
CON BADGE O  
TELECOMANDO, A  
RICHIESTA.

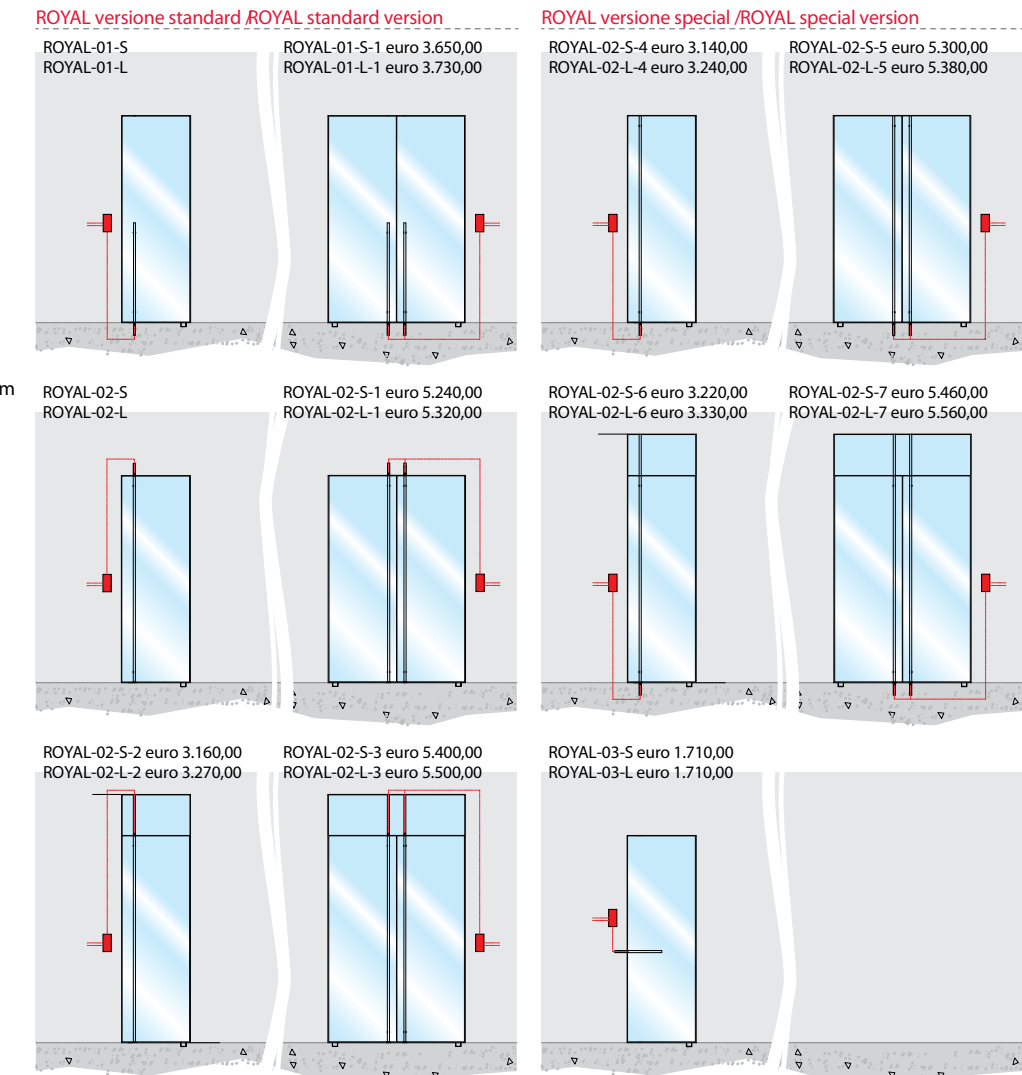
*ELECTRIC LOCK INSERTED IN THE  
PULL-HANDLE, WITH ELECTRIC  
BOARD, BACKUP BATTERY. OPENING  
WITH BADGE OR REMOTE CONTROL,  
ON DEMAND.*

PORTA IN VETRO CON ELETTRIC SERRATURA  
(SOLUZIONE SU MURATURA)  
GLASS DOOR WITH ELECTRIC LOCK (SOLUTION ON WALL)

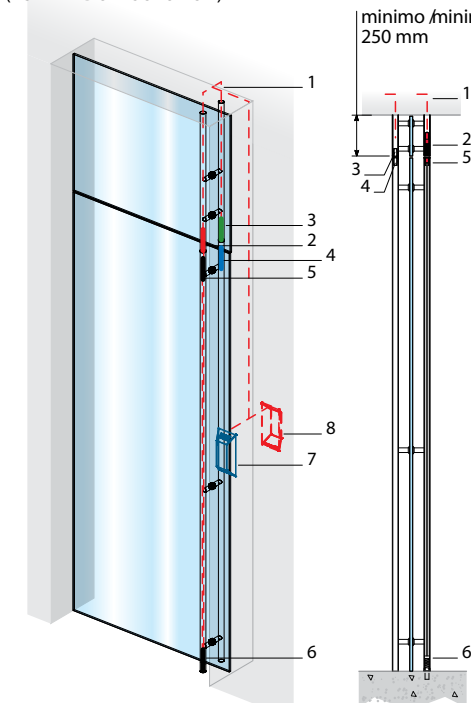


- |  |  |
|--|--|
| 1) Alimentazione sistema   | 1) Power system  |
| 2) Elettro serratura inserita nel tubo   | 2) Electric lock inserted in the tube  |
| 3) Sensore magnetico   | 3) Magnetic sensor   |
| 4) Magnete   | 4) Magnet  |
| 5) Perno di bloccaggio superiore   | 5) Upper locking pin   |
| 6) Perno di bloccaggio inferiore   | 6) Lower locking pin   |
| 7) Lettore badge/ricevitore radio  | 7) Badge player / radio receiver   |
| 8) Scheda elettronica di gestione e controllo<br>(eventuale programmazione temporizzata)<br>con batteria tampone ai polimeri<br>di litio per emergenza | 8) Electronic conduct and control card<br>(timer programming)<br>Buffer lithium polymer battery<br>for emergency |

Alcune applicazioni dell'elettroserratura / Some applications of the electric lock



PORTA IN VETRO CON ELETTRIC SERRATURA  
(SOLUZIONE CON SOPRALUCE)  
GLASS DOOR WITH ELECTRIC LOCK  
(TOP WINDOW SOLUTION)



NOVITÀ 2013

# LUMEN

## IL VETRO CHE SI ILLUMINA

THE  
LIGHT-UP  
GLASS

LUMEN su balaustra tipo Maior One B - Led su passamano  
LUMEN on Maior One B balustrade - Led into the handrail

ESEMPIO CON STESSO LED:

1. VETRO LUMEN 10+10
2. VETRO NORMALE 10+10

EXAMPLE WITH THE SAME LED:

1. LUMEN GLASS 10+10
2. CLEAR GLASS 10+10



Showroom Faraone: test luci  
Showroom Faraone: light test

**PRESENTIAMO IL VETRO SPECIALE PROGETTATO PER CREARE EMOZIONI.  
SI ILLUMINA CON I LED FINO AD UNA PROFONDITA' DI 1 METRO**

*WE INTRODUCE THE SPECIAL GLASS: INVENTED TO CREATE EMOTIONS.  
ITS LED LIGHTINGS REACH A DEPTH OF 2 METER.*

## LE NORMATIVE

THE REGULATION

Le normative sulla resistenza delle ringhiere (D.M. del 14/01/2008) non sono chiare! La Faraone, tramite l'Uncsaal, ha interpellato il Ministero dei Lavori Pubblici che ha dichiarato, solo verbalmente, che: "le ringhiere devono avere una resistenza minima alla spinta di 200 Kg al metro lineare".

*The railings thrust-resistance regulation (DM. del 14/01/2008) is not clear! Faraone Company, through the Uncsaal, asked explanations to the Ministry of Public Works who declared orally that "the railings must have a minimum thrust-resistance of 200kg per linear meter".*

### NORMATIVE IN VIGORE PER BALAUSTR E RINGHIERE

## CATEGORIA C

#### AMBIENTI / ESTRATTO DALLA GAZZETTA UFFICIALE

Ambienti suscettibili di affollamento. (anche ambienti residenziali)	Qk [KN/m <sup>2</sup> ]	Qk [KN]	Hk [KN/m]
Cat. C2 Balconi, ballatoi e scale comuni, sale convegni, cinema, teatri, chiese, tribune con posti fissi;	4,00	4,00	2,00
Cat. C3 Ambienti privi di ostacoli per il libero movimento delle persone, quali musei, sale per esposizioni, stazioni ferroviarie, sale da ballo, palestre, tribune libere, edifici per eventi pubblici, sale da concerto, palazzetti per lo sport e relative tribune.	5,00	5,00	3,00

**SOLO NELLA CATEGORIA C2 / C3 SI PARLA DI BALCONI, SCALE COMUNI, ETC. PERTANTO ESISTONO SOLO RESISTENZE DA 200 E 300 KG.**

**ONLY CAT. C/2 AND C/3 IS REFERRED TO BALCONIES OR STAIRCASES, AND IT CONSIDERS ONLY A THRUSTRESISTANCE OF 200 AND 300KG.**

**ATTENZIONE!!!  
NON FARTI  
INGANNARE  
DA CHI SEGUE  
PRESUNTE  
NORMATIVE CON  
SPINTA A  
50-100 Kg/m**

## IERI-OGGI / YESTERDAY-TODAY: A NORMA CON LA ROTTAMAZIONE!

balaustra mod. Maior Plus  
balustrade mod. Maior Plus



# LABORATORIO PROVE FARAONE

FARAONE TEST LAB

## NOVITÀ NUOVO IMPIANTO:

- dimensioni dell' **impianto pari a 5,5 x 2 metri**
- **fissaggio delle balaustre su una base in cemento simile ad un terrazzo** (non su trave di ferro)
- **prova di spinta con display per lettura dei relativi Kg.**
- **prova dei sistemi di fissaggio** (meccanico e con chimico)
- **laser frontale** per leggere la flessione della balaustra
- **stampa automatica del ciclo della prova**, compresa la flessione e la differenza di distanza (con relativa certificazione della prova fatta da Abruzzo Test come ente autorizzato)
- **prova del pendolo** (sacco e ruota)

- **dimensione 5.5mt x 2 mt**
- **Balustrade fixing-structure on a concrete base similar to a terrace (not iron beam)**
- **Trust-resistance tests with a kg/reading display**
- **front laser to analyze the balustrade flexure (bending-test)**
- **fastening system tests (mechanic plug or with chemical agent)**
- **frontal laser to control the flexing of the balustrade**
- **print of the test control (flexing, distance, certification made by Abruzzo Test Institute)**
- **pendulum tests**

## IMPORTANTE

Attenzione ai fissaggi su base in cemento: i tasselli meccanici e fissaggi chimico: possono sfilarsi se non si usa la giusta sezione.

*Important: Caution on fixing procedure! TESTS show that the mechanical (M10) and chemicals (m08 with chemical agent) used for fixing process can slip off, if not well regulate and dimensioned.*

## NUOVA CERTIFICAZIONE

Sono state rifatte tutte le prove: la Faraone è la prima e unica in Italia a fornire i certificati compreso il fissaggio.

Faraone make all tests again. In Italy we are the first to give the certification with the fixing.

80 partecipanti all'inaugurazione del nuovo impianto durante il 2° Meeting Faraone Expert

*More than 80 participants to the opening of the plant during the 2th FARAONE- Expert meeting.*

## NUOVO VETRO DI SICUREZZA

NEW SAFETY GLASS

## ANTICADUTA NEL VUOTO

no-fall safety SYSTEM

QUESTA TIPOLOGIA DI VETRO È CONOSCIUTA PER IL PLASTICO SGP (SENTRY GLASS PLUS) DELLA DUPONT. TUTTAVIA **ESISTONO ANCHE VERSIONI SIMILARI A COSTI INFERIORI CON UNA MAGGIORAZIONE A PARTIRE DA 35 EURO AL MQ.**

Prova eseguita con l'accessorio R09-D

*This kind of glass is known thank to its SGP (SENTRY GLASS PLUS) made by Dupont. By the way, there are other similar solutions, certification at lower costs. majority of 35 euro*

*The installation of a glass point-fixed accessory on a balustrade require a lot of attention:*

*- even if the balustrade is tested, it may occur the natura breakage of the glass due by nickel disulfide inclusion.*

*- so, it is suggested, in order to avoid and the reduce case of breakage to make the HST tests.*

*A point-fixed glass balustrade is charming! That's the reason why Faraone and its R&D technicians keep going on research in order to increase the limit of being safe. New laboratory tests show that in case of glass damage or breakage, the glass still have a 40/50kg of thrust-resistance.*



PROVA ESEGUITA CON 2 VETRI ROTTI.

1

ESEMPIO ANCHE DOPO LA ROTTURA, LE DUE LASTRE DI VETRO SPECIALE TEMPERATO 10+10+X LAB RESISTONO ALLA SPINTA DI 50 Kg

2

ESEMPIO DI PROVA SULLA PENSILINA LINEA CON VETRO SPECIALE TEMPERATO 10+10+X LAB IL VETRO DOPO LA ROTTURA CARICATO CON ALTRI 50 Kg)

3

ESEMPIO DI UN VETRO TEMPERATO 10+10+1.52PVB COMPORTAMENTO DEL VETRO PORTATO A ROTTURA)

Il fissaggio puntuale del vetro su una balaustra richiede la massima attenzione:

- anche se la balaustra ha superato le prove, **resta il rischio della rottura spontanea del vetro temperato per l'inclusione di solfuro di nichel.**

- è quindi consigliabile fare la prova HST dopo la tempera per ridurre questi casi (tuttavia non li elimina).

- il vetro con fissaggio puntuale dona un fascino particolare alla balaustra. Ecco perché **la Faraone, con il suo reparto R&D, continua le sue ricerche anche per aumentare i limiti di sicurezza.** Nuove prove di laboratorio dimostrano che in caso di rottura di entrambe le lastre, il vetro resta in piedi con una resistenza residua di spinta a 40/50 Kg.

NB.

**IN CASO DI EVENTUALE CADUTA NEL VUOTO IL VETRAIO CHE LO HA POSATO È SEMPRE RESPONSABILE ANCHE DOPO 20/30 ANNI.**

*IN CASE ON DAMAGE OF BREAKAGE THE GLASS MAKER IS ALWAYS RESPONSIBLE, EVEN AFTER 20/30 YEARS!*

1- example after the breakage of 2 plates of tempered glass 10+10x\_lab (thrust resistance of 50kg/mt)

2- example of a test on Linea canopy with special glass tempered glass 10+10x\_lab (load and broke at 50kg)

3- example of broke tempered glass 10+10x\_pvb



**NON TESTARE LA SICUREZZA SULLA TUA PELLE**  
**DON'T TEST SECURITY ON YOUR SKIN**

**Approfitta della  
rottamazione di  
vecchie ringhiere:  
incentivi statali con  
detrazione al 50%  
(fino a scadenza)**



Communication Dept. Faraone - robertovolpe.it  
immagini fotorealistiche: Stefano Spinosi

Rev 00 - 09/2013

**FARAONE**  
ARCHITETTURE TRASPARENTI

**Se desideri un preventivo di spesa, inviaci una richiesta con foto, misure lineari approssimative, il tuo indirizzo e numero di telefono.**

**Sarai ricontattato dal nostro rivenditore della tua zona.**

*If you need a quotation, please send us a request together with pictures, approximate linear measures, your address and phone number.*

*You will be contacted by our closest dealer.*



**CertiEuro**  
Organismo di Certificazione di Sistemi  
SISTEMA DI GESTIONE QUALITA'  
UNI EN ISO 9001:2008  
CERTIFICATO N° 0841-243-Q



**SINCERT**



**CertiEuro**  
Organismo di Certificazione di Sistemi  
SISTEMA DI GESTIONE QUALITA'  
UNI EN ISO 9001:2000  
CERTIFICATO N° 0841-243-Q

**FARAONE S.r.l.**

VIA PO, 12  
64018 TORTORETO (TE) ITALY  
TEL. +39 0861.784200

[www.faraone.it](http://www.faraone.it)

**INFO**

**[faraone@faraone.it](mailto:faraone@faraone.it)**

**FAX +39 0861.781035**