

# NINFA 250 SI FA A PEZZI.

Finitura colore: **simil-inox.**

**ninfa non  
finisce mai  
di stupirti**

**NINFA 250** il profilo per balastra in vetro montato sia a fronte  
solaio che a fianco della scalinata. **Ora disponibile anche a pezzi.**

Otteni più prestigio dal **nuovissimo carter in alluminio.**  
Disponibile anche con **finitura simil-inox!**

**Ninfa R: la recinzione tutto vetro.**

**SCOPRI TUTTI I DETTAGLI E QUANTO COSTA NINFA AL METRO LINEARE >>>**



contatto skype:  
Faraone.it

numero

**05**

02.2011

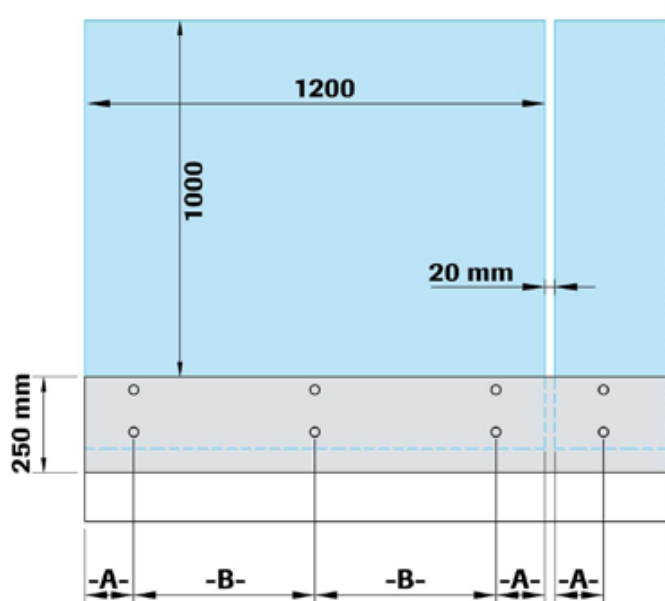
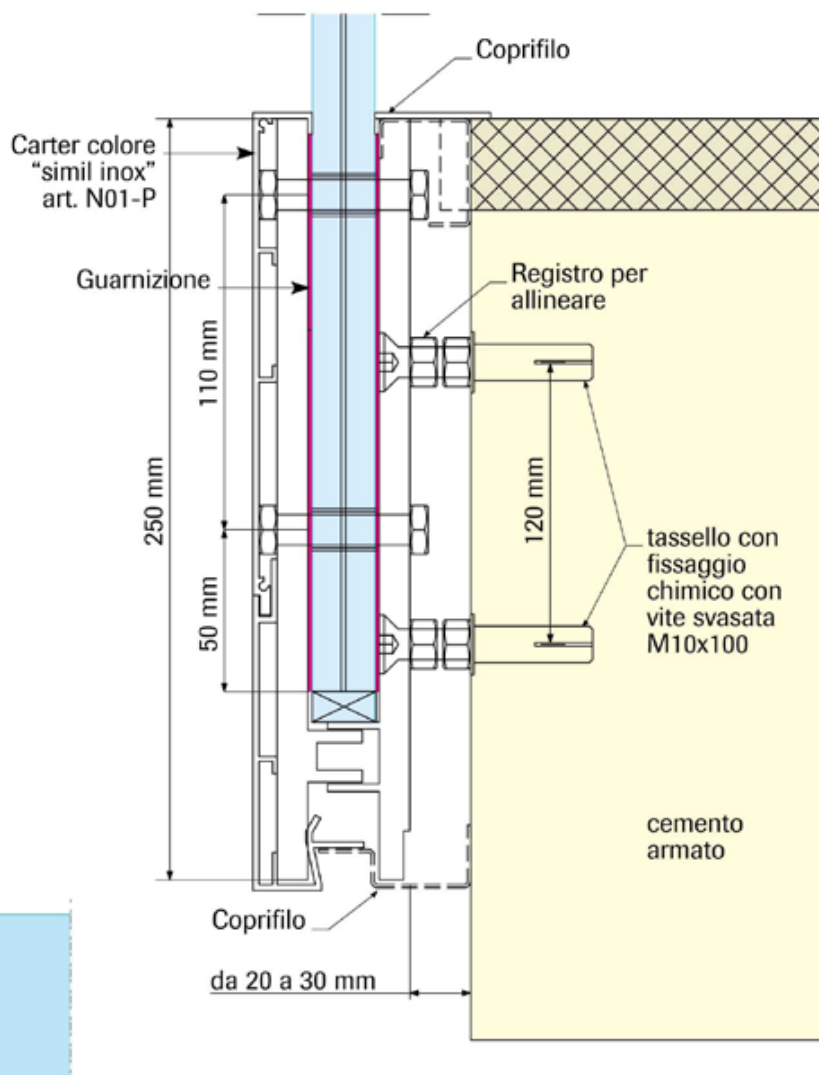
[www.faraone.it](http://www.faraone.it)

Esempio di montaggio davanti al solaio.

Classe resistenza 300 Kg/ml

# NINFA 250

Profilo intero (non a pezzi)



## Prove certificate in laboratorio.

	Vetro Temperato	A	B
Resistenza alla Spinta 200Kg	10+10+1,52 PVB	120mm circa	400mm circa
Resistenza alla Spinta 300Kg	12+12+1,52 PVB	120mm circa	300mm circa

## Esempio analisi costo Kit accessori Ninfa 250 (a barra intera) per un vetro largo 120 cm circa.

### A) PROFILI FORNITI A BARRE DA 6 MT SENZA LAVORAZIONI

- Profilo alluminio grezzo articolo N250 mt 1,20 x 180 euro ..... **216,00 euro**
- Profilo Carter colore "Simil Inox" (solo esterno) mt 1,20 x 45 euro ..... **54,00 euro**
- Coprifilo in alluminio colore "Simil Inox" (interno) mt 2,40 x 11 euro ..... **26,00 euro**
- Viti varie per fissaggio ..... **55,00 euro**

**TOTALE COSTI** ..... **351,00 euro (+ m 1,20)**

**COSTO AL METRO LINEARE 292,00 EURO**

### B) PROFILI TAGLIATI A MISURA E FORATI SU VOSTRO DISEGNO

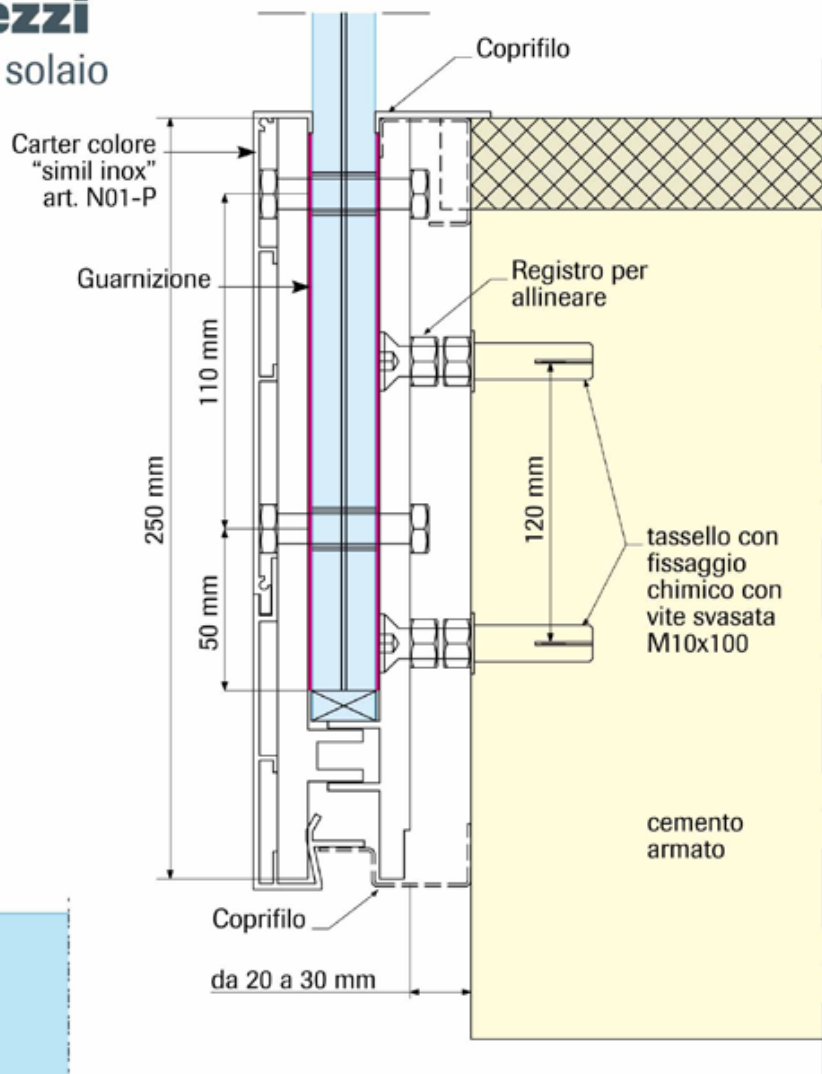
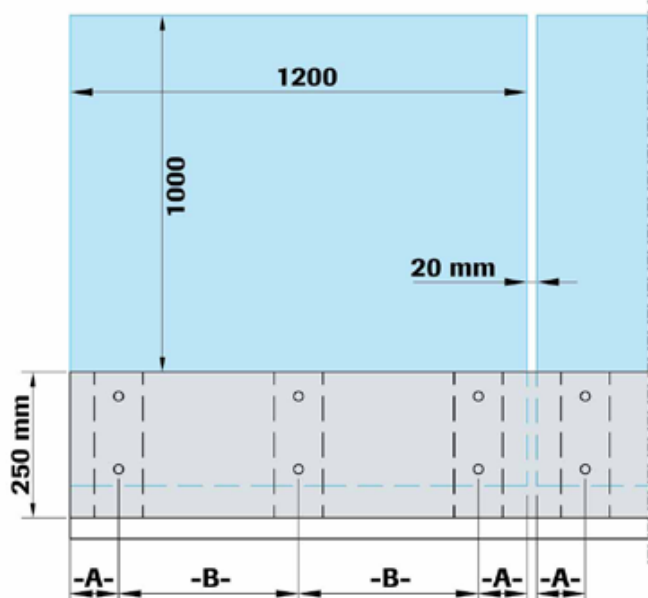
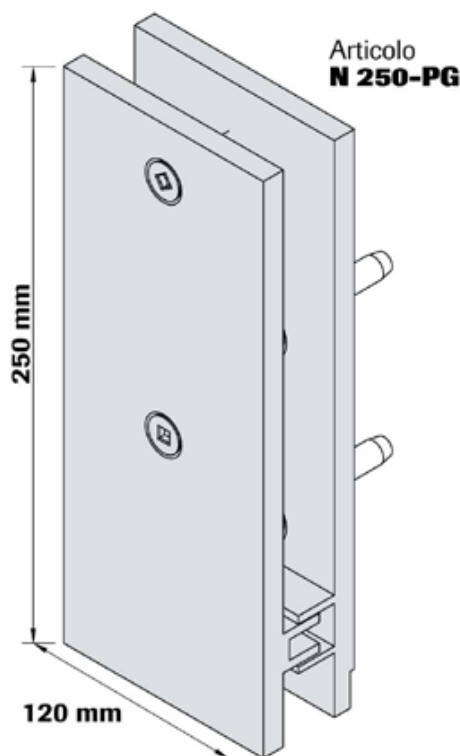
- Profilo alluminio grezzo articolo N250 mt 1,20 x (260+20) euro ..... **336,00 euro**
- Profilo Carter colore "Simil Inox" (solo esterno) mt 1,20 x 75 euro ..... **90,00 euro**
- Coprifilo in alluminio colore "Simil Inox" (interno) mt 2,40 x 15 euro ..... **36,00 euro**

**TOTALE COSTI** ..... **462,00 euro (+ m 1,20)**

**COSTO AL METRO LINEARE 385,00 EURO**

# NINFA 250 si fa a pezzi

Esempio di montaggio davanti al solaio



## Prove certificate in laboratorio.

	Vetro Temperato	A	B
Resistenza alla Spinta 100Kg	8+8+1,52PVB	120mm circa	300mm circa
Resistenza alla Spinta 100Kg	10+10+1,52PVB	120mm circa	500mm circa
Resistenza alla Spinta 200Kg	10+10+1,52PVB	120mm circa	300mm circa
Resistenza alla Spinta 300Kg*	12+12+1,52PVB	120mm circa	200mm circa

\*con profilo Ninfa 250 intero (non a pezzi)

**Il kit comprende tutti gli accessori: registri, viti e guarnizioni.**

*(escluso le cartucce per fissaggio chimico)*

Inizio consegna Aprile 2011

## Esempio analisi costo kit accessori Ninfa 250 a pezzi per un vetro 10+10+1,52 largo 120 cm circa (resistenza 100 Kg.)

- Articolo N250-PG (alluminio grezzo) n. 3 pezzi x 55 euro **165,00 euro**
  - \* - Profilo Carter in alluminio anodizzato colore "Simil Inox" (solo lato esterno) mt 1,20 x 45 euro ..... **54,00 euro**
  - \* - Coprifili anodizzato colore "Simil Inox" (interno) mt 2,40 x 11 euro ..... **26,00 euro**
- (\*profili a barre da 6 mt)

**TOTALE COSTI** ..... **245,00 euro** (+ m 1,20)

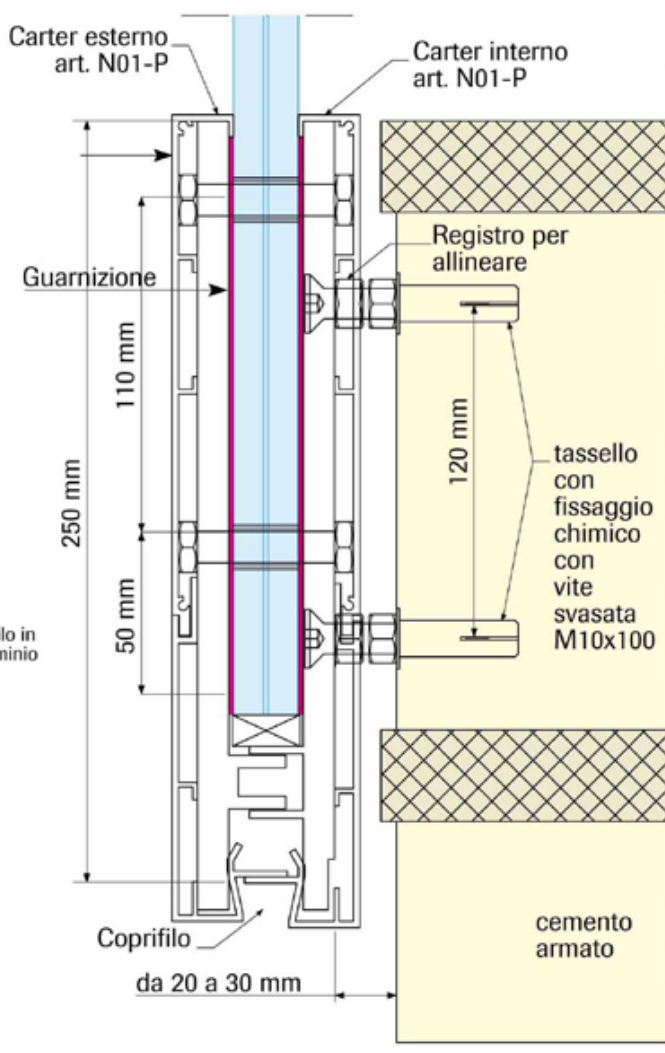
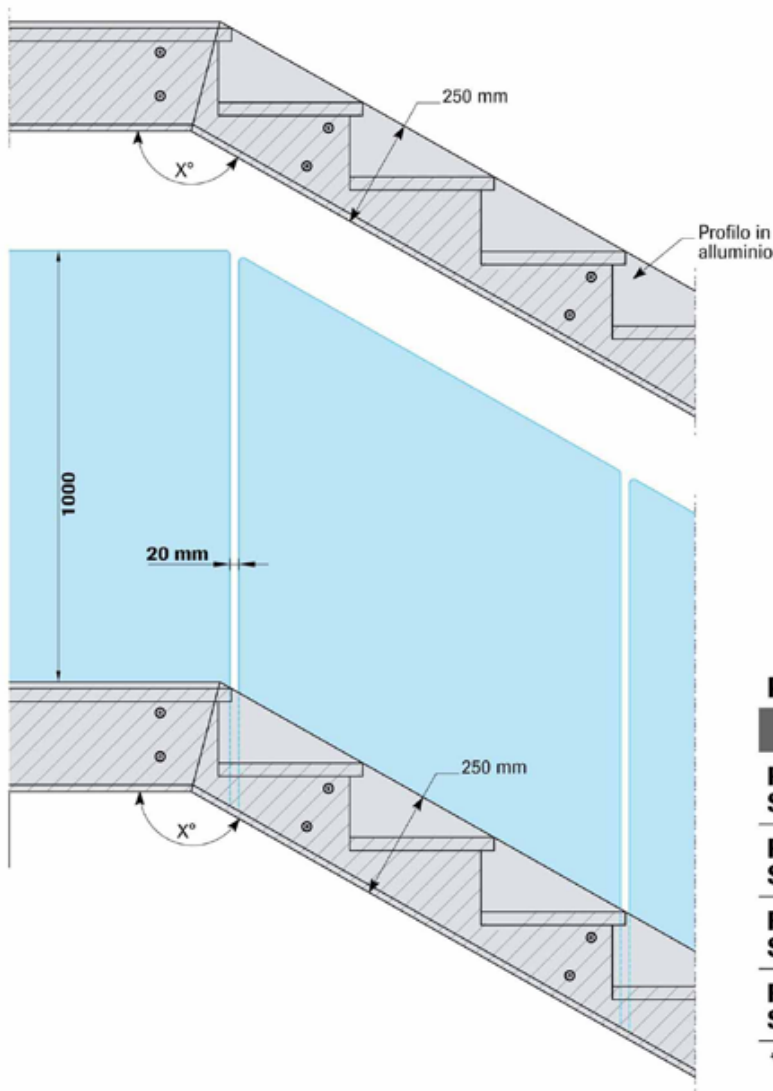
**COSTO AL METRO LINEARE 204,00 EURO**



Esempio di montaggio  
a fianco scalinata.

# NINFA 250

Profilo intero (non a pezzi)



Prove certificate in laboratorio.

	Vetro Temperato	Fissaggio
Resistenza alla Spinta 100Kg	8+8+1,52PVB	Ogni gradino 1 Kit
Resistenza alla Spinta 100Kg	10+10+1,52PVB	Ogni 2 gradini 1 Kit
Resistenza alla Spinta 200Kg	10+10+1,52PVB	Ogni gradino
Resistenza alla Spinta 300Kg**	12+12+1,52PVB	Ogni gradino

\*\*con profilo Ninfa 250 intero (non a pezzi)

## Esempio analisi costo Ninfa 250 (a barra intera) per un vetro largo 120 cm circa (resistenza 100 Kg.)

### A) PROFILI FORNITI A BARRE DA 6 MT SENZA LAVORAZIONI

- Profilo alluminio grezzo articolo N250  
mt 1,20 x 180 euro ..... **216,00 euro**
- Profilo Carter colore "Simil Inox"  
mt 2,40 x 45 euro (esterno/interno) ..... **108,00 euro**
- Viti varie di fissaggio ..... **55,00 euro**

**TOTALE COSTI** ..... **379,00 euro (+ m 1,20)**

**COSTO AL METRO LINEARE 316,00 EURO**

### B) PROFILI TAGLIATI A MISURA E FORATI SU VOSTRO DISEGNO

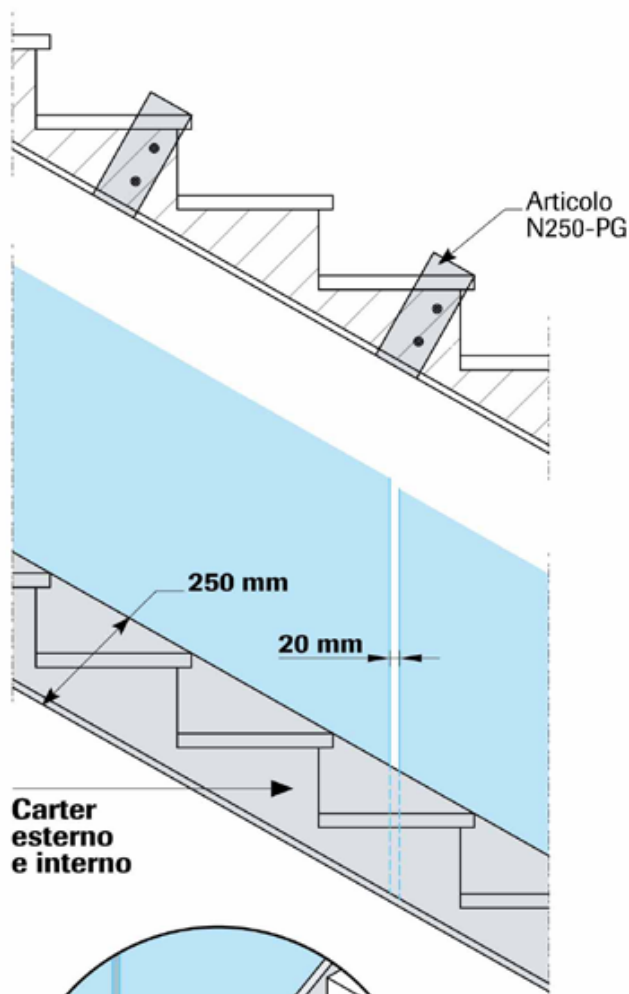
- Profilo alluminio grezzo articolo N250  
mt 1,20 x (260+35 euro) ..... **354,00 euro**
- Profilo Carter colore "Simil Inox"  
(esterno/interno) mt 2,40 x 75 euro ..... **180,00 euro**
- Viti varie di fissaggio ..... **55,00 euro**

**TOTALE COSTI** ..... **589,00 euro (+ m 1,20)**

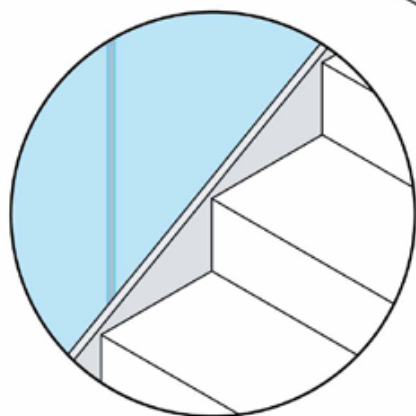
**COSTO AL METRO LINEARE 499,00 EURO**

# NINFA 250 si fa a pezzi

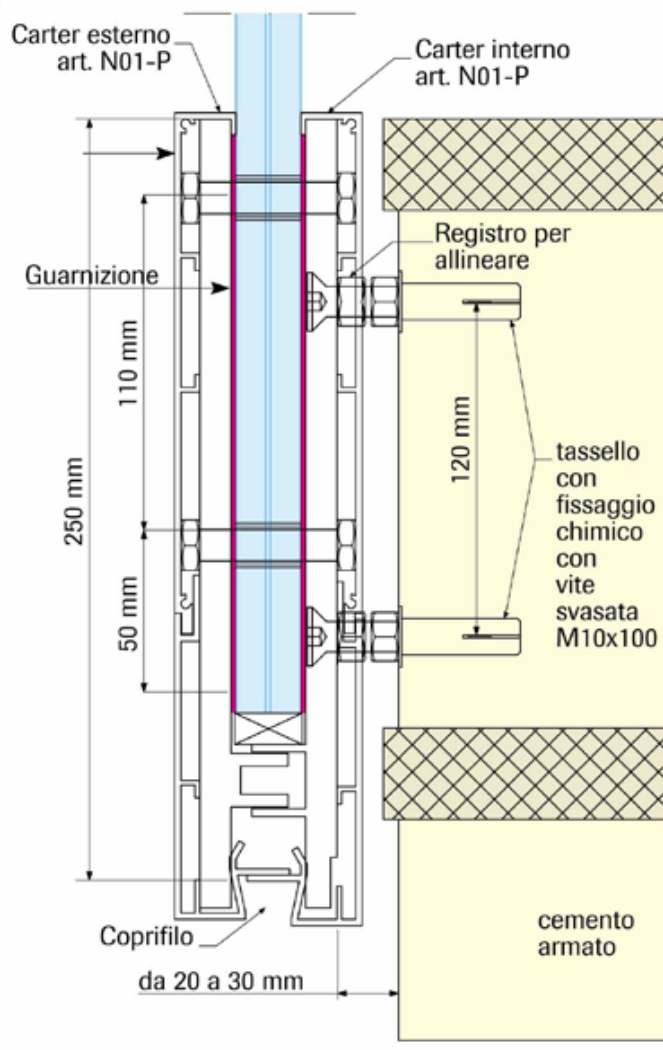
Esempio di montaggio  
a fianco scalinata



Carter  
esterno  
e interno



Vista da  
interno scala



Prove certificate in laboratorio.

	Vetro Temperato	Fissaggio
Resistenza alla Spinta 100Kg	8+8+1,52PVB	Ogni gradino 1 Kit
Resistenza alla Spinta 100Kg	10+10+1,52PVB	Ogni 2 gradini 1 Kit
Resistenza alla Spinta 200Kg	10+10+1,52PVB	Ogni gradino
Resistenza alla Spinta 300Kg**	12+12+1,52PVB	Ogni gradino

\*\*con profilo Ninfa 250 intero (non a pezzi)

**Il kit comprende  
tutti gli  
accessori:  
registri, viti e  
guarnizioni.**

*(escluso le cartucce per  
fissaggio chimico)*

Inizio consegna Aprile 2011

**Esempio analisi costo kit accessori Ninfa 250 a pezzi per un  
vetro 10+10+1,52 largo 120 cm circa (resistenza 100 Kg.)**

- Articolo N250-PG (alluminio grezzo) n. 3 pezzi x 55 euro **165,00 euro**
- \* - Profilo Carter in alluminio anodizzato colore  
"Simil Inox" (interno/esterno) mt 2,40 x 45 euro ..... **108,00 euro**  
(\*profili a barre da 6 mt)

**TOTALE COSTI ..... 273,00 euro (+ m 1,20)**

**COSTO AL METRO LINEARE 228,00 EURO**



# altra novità è **Ninfa R**, la recinzione tutta vetro. FORNITURE ANCHE COMPLETE DI VETRO.

I.P.

Con vetro H. cm 100x120 **250,00 euro al mt**  
(escluso posa in opera)

Con vetro H. cm 150x120 **290,00 euro al mt**  
(escluso posa in opera)

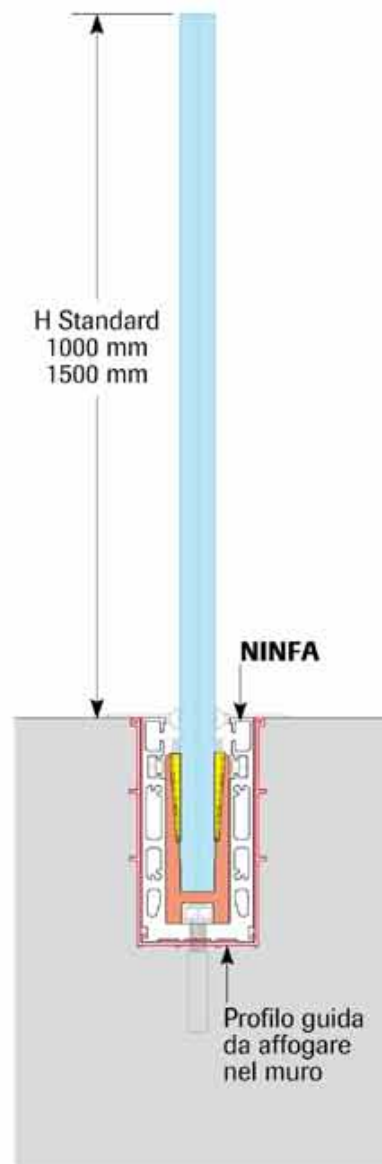
Kit composto da profili in alluminio tipo  
"ninfa a pezzi" e profilo "guida" a barra intera  
completo di vetri 8+8+0,76 temperati.

Consegna vetri 90 giorni.

Il profilo si può posare in tre posizioni: affogato, semi  
affogato, a vista sul muretto



Esempio di recinzione con  
montaggio non lineare



Richiedo, con spedizione gratuita, il **nuovo Catalogo Generale**

**NINFA 2011.** Indirizzo: ditta. \_\_\_\_\_ via. \_\_\_\_\_

\_\_\_\_\_ CAP. \_\_\_\_\_ città. \_\_\_\_\_

\_\_\_\_\_ e-mail. \_\_\_\_\_

## FARAONE

ACCIAIO INOX E VETRO PER L'ARCHITETTURA

FARAONE S.r.l.

VIA PO, 12 - 64018 TORTORETO (TE) ITALY

TEL. +39 0861.784200

FAX +39 0861.781035

www.faraone.it - segreteria@faraone.it



FEDERVETRI

SHOWROOM MILANO

VIA CERVI, 7

TREZZANO SUL NAVIGLIO (MI)

TEL. 02.4456531

CELL. 338.6560794

milano@faraone.it



Nuovo Catalogo