

NINFA: LA FAMIGLIA CRESCHE.

sistema
brevettato

NINFA.
più sicura
meno costi

*NINFA 2 è il primo profilo **certificato** per una spinta di 300 Kg/ml senza cemento espanso.*

*Sia NINFA che NINFA2 **si fanno a pezzi** per ridurre i costi.*

*Crescono gli accessori per rendere più facile il montaggio: **nasce il "CUNEO"**.*

SCOPRI QUANTO COSTA NINFA AL METRO LINEARE >>>



contatto skype:
Faraone.it

numero

04

01.2011

www.faraone.it

Sistema di montaggio per resistenza alla spinta classe 100/200/300 kg metro lineare.

NINFA

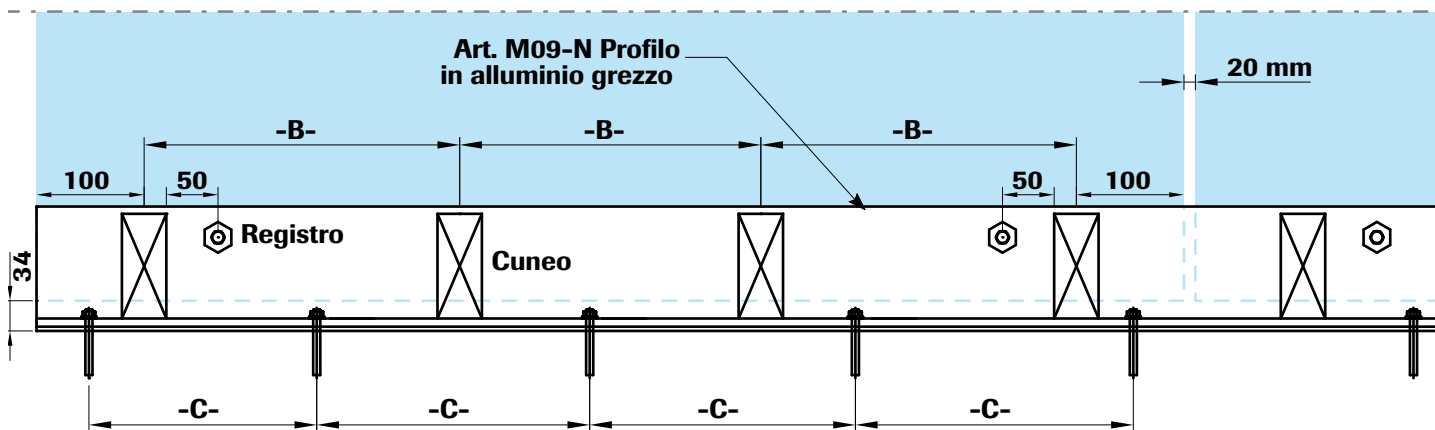
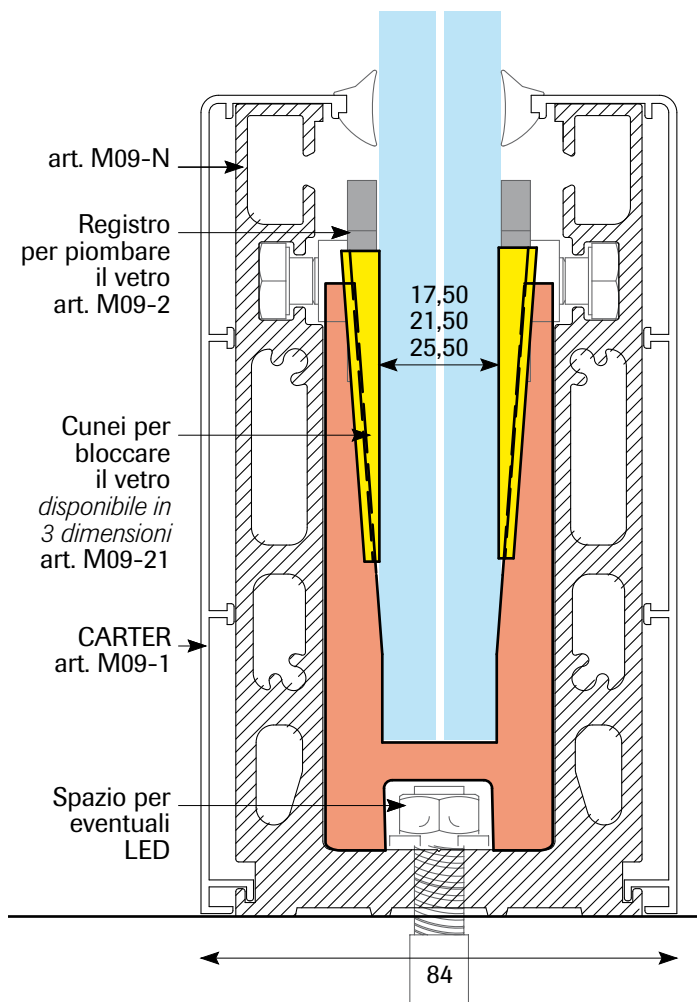
articolo M09-N

165,00
euro ml
circa

Prove certificate in laboratorio.

	Vetro	B	C
Resistenza alla Spinta 100Kg	8+8+1,52PVB	300mm circa	300mm circa
Resistenza alla Spinta 100Kg	10+10+1,52PVB	500mm circa	300mm circa
Resistenza alla Spinta 200Kg	10+10+1,52PVB	300mm circa	300mm circa
Resistenza alla Spinta 300Kg*	12+12+1,52PVB	500mm circa	200mm circa

*solo se riempito con cemento espanso



La famiglia NINFA cresce anche come accessori: "nasce il CUNEO"

per compensare le tolleranze sugli spessori dei vetri.

(CUNEO: Inizio consegna Aprile 2011)

www.faraone.it

Esempio analisi costo kit accessori per un vetro con larghezza 120 cm

- Profilo Ninfa art. M09-N / cm 120 x 97 euro **116,40 euro** (prezzo a barra)
- Profilo Carter in alluminio anodizzato art. M09-1 / cm (120x2) 240 x 16 euro **38,40 euro** (prezzo a barra)

ACCESSORI

- Registro art. M09-2A / N° 4 x 2,30 euro **9,20 euro**
- Cunei in poliammide (kit completo) art. M09-21B / N° 5 x 2,80 euro **14,00 euro**
- Guarnizioni in Epdm: mt 2,40 x 2,00 euro **4,80 euro**
- Fissaggi a pavimento: vite ad espansione art. M09-11/ N° 5x 3,00 euro **15,00 euro**
(Tappi terminali inizio/fine balaustra: 6 euro cadauno)

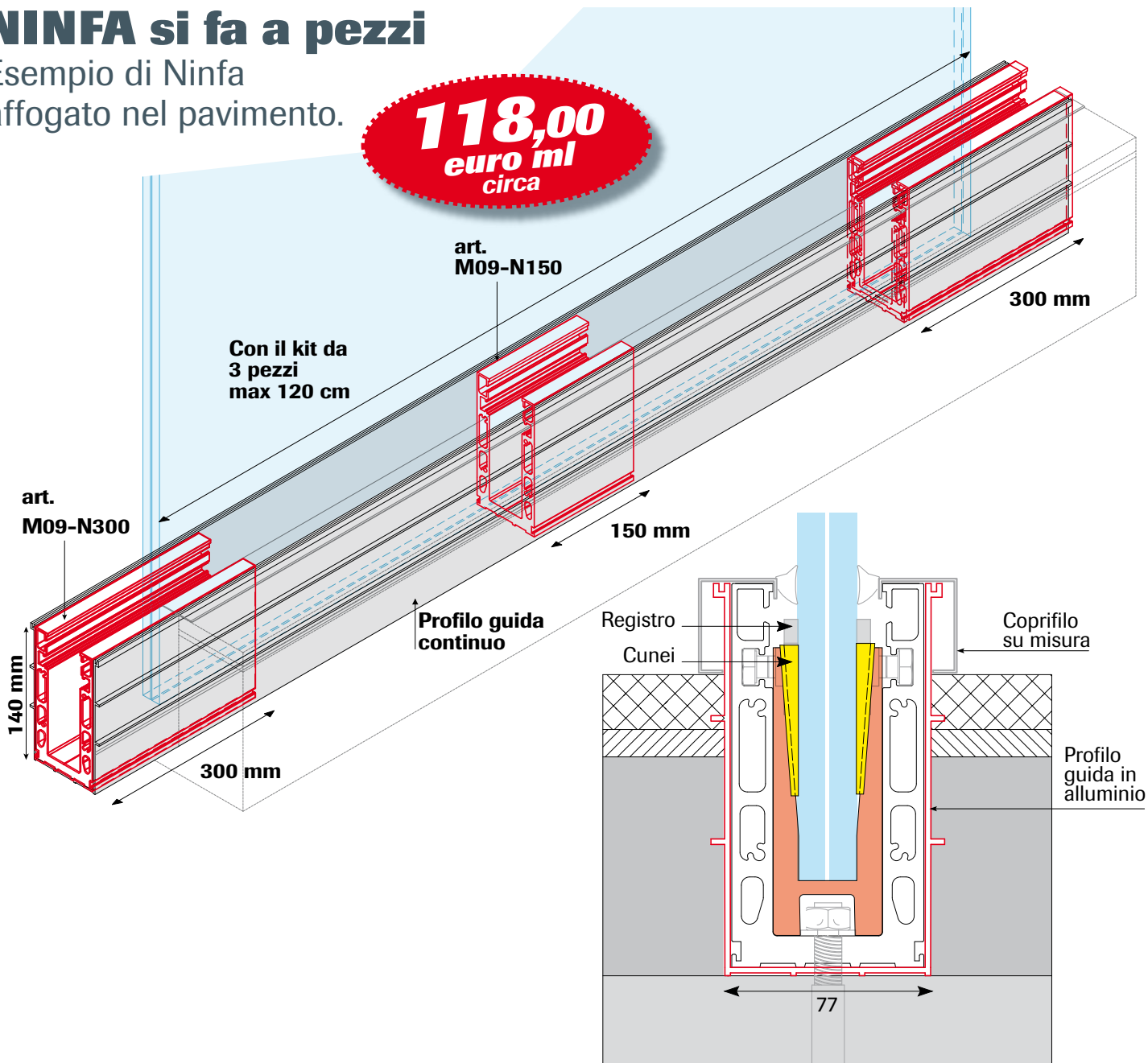
TOTALE COSTI **197,80 euro** (+ m 1,20)

COSTO AL METRO LINEARE 165,00 EURO

NINFA si fa a pezzi

Esempio di Ninfa affogato nel pavimento.

118,00
euro ml
circa



Prove certificate in laboratorio.

vetro	resistenza al metro lineare
8+8+1,52	non certificato
10+10+1,52	100 Kg se affogato su massetto leggero o cemento armato

Il kit comprende tutti gli accessori: registri, cunei, viti di fissaggio

Esempio analisi costo kit accessori per un vetro con larghezza 120 cm

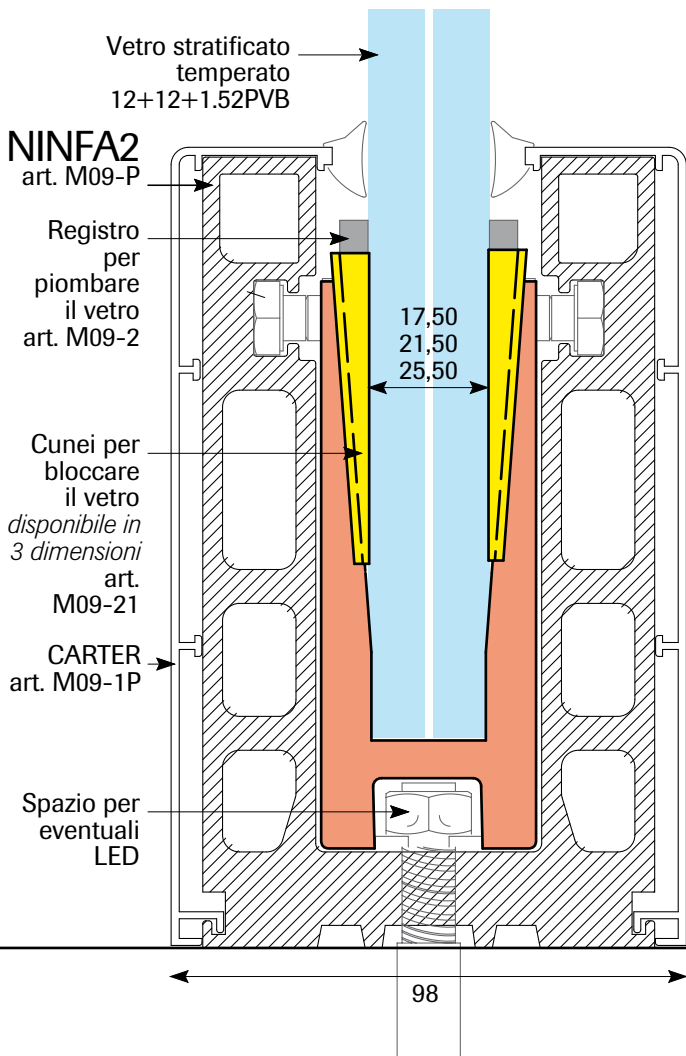
- Profilo Guida art. M09-GU cm 120 x 26 euro	31,20 euro
- Profilo a pezzi art. M09-N300 completo di accessori n°1 x 57 euro	57,00 euro
- Profilo a pezzi art. M09-N150 completo di accessori n°1 x 24 euro	24,00 euro
- Profilo coprifilo a pavimento (n. 2x1,20 mt) mt 2,40 x 10 euro	24,00 euro
- Guarnizione EPDM: m 2,40 x 2 euro	4,80 euro
<i>(Tappi terminali inizio/fine balaustra: 6 euro cadauno)</i>	

TOTALE COSTI 141,00 euro (+ m 1,20)

COSTO AL METRO LINEARE 118,00 EURO

Faraone
ACCIAIO INOX E VETRO PER L'ARCHITETTURA

Faraone informa
01/2011



Sistema di montaggio per resistenza alla spinta classe 300 kg metro lineare.

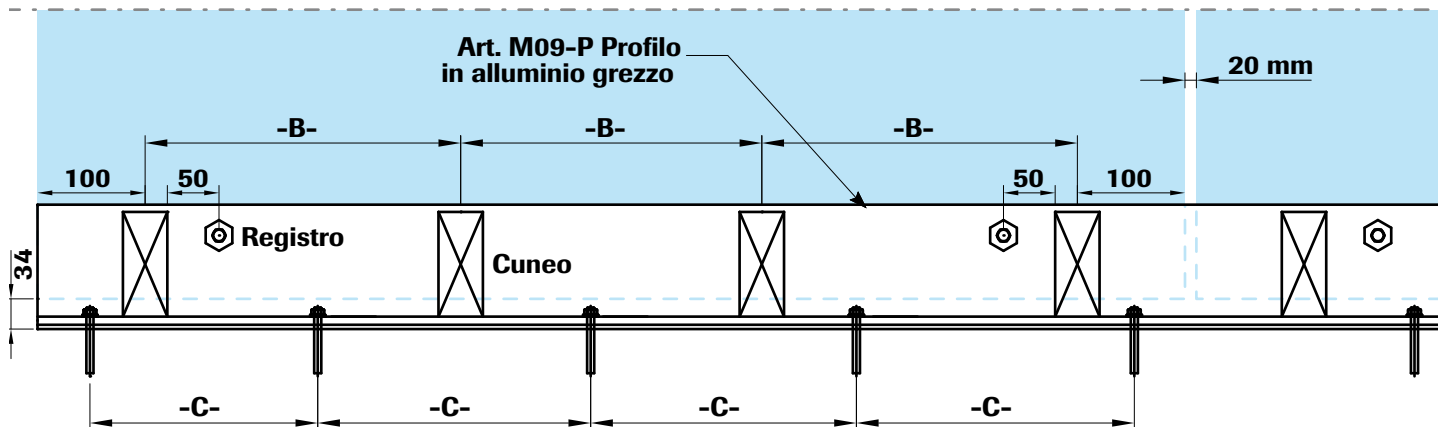
NINFA 2 (profilo pesante) articolo M09-P

205,00
euro ml
circa

Prove certificate in laboratorio.

	Vetro	B	C
Resistenza alla Spinta 300Kg	12+12+1,52PVB	300mm circa	200mm circa*

*senza cemento



NINFA2
il nuovo
profilo
certificato per
una spinta di
300 Kg/ml

senza cemento espanso.
(CUNEO: Inizio consegna Aprile 2011)

Esempio analisi costo kit accessori per un vetro con larghezza 120 cm

- Profilo Ninfa 2 art. M09-P / cm 120 x 128 euro **153,60 euro** (prezzo a barra)
- Profilo Carter in alluminio anodizzato art. M09-1P / cm (120x2) 240 x 16 euro **38,40 euro** (prezzo a barra)

ACCESSORI

- Registro art. M09-B / N° 4 x 2,30 euro **9,20 euro**
- Cunei in poliamide (kit completo) art. M09-21C / N° 8 x 2,80 euro **22,40 euro**
- Guarnizioni in Epdm: mt 2,40 x 2 euro **4,80 euro**
- Fissaggi a pavimento con vite ad espansione art. M09-11/ N° 6 x 3 euro **18,00 euro**
(Tappi terminali inizio/fine balaustra: 6 euro cadauno)

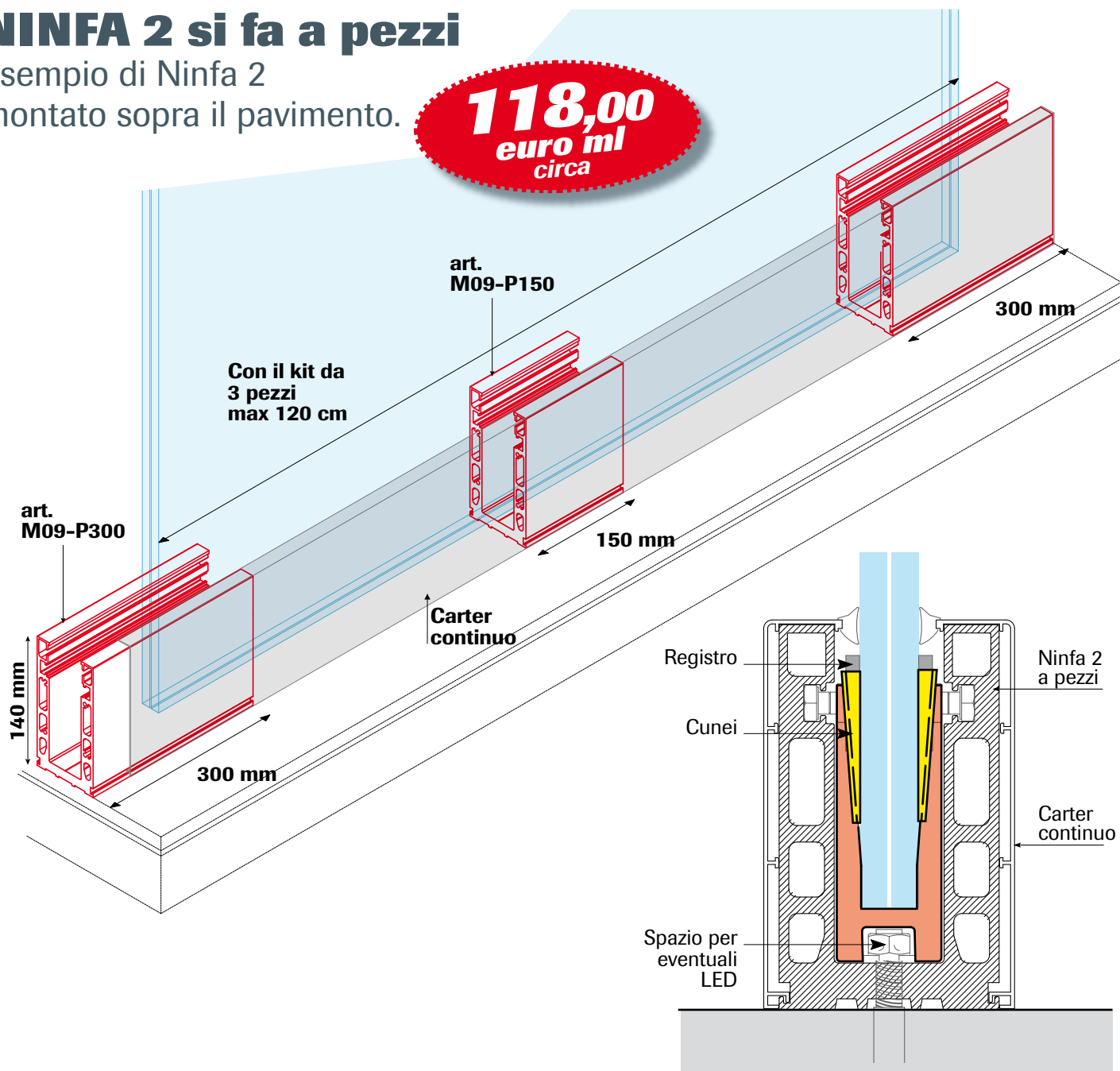
TOTALE COSTI **246,40 euro** (→ m 1,20)

COSTO AL METRO LINEARE 205,00 EURO

NINFA 2 si fa a pezzi

Esempio di Ninfa 2
montato sopra il pavimento.

118,00
euro ml
circa



Prove certificate in laboratorio.

vetro	resistenza al metro lineare
8+8+1,52	non certificato
10+10+1,52	100 Kg

**Il kit
comprende
tutti gli
accessori:
registri,
cunei, viti di
fissaggio**

**Esempio analisi costo kit accessori per un vetro
con larghezza 120 cm**

- Profilo a pezzi art. M09-P300 n°1 x 67 euro	67,00 euro
- Profilo a pezzi art. M09-P150 n°1 x 31 euro	31,00 euro
- Profilo Carter alluminio art. M09-1P mt 2,40 x 16 euro	38,40 euro
- Guarnizione EPDM: m 2,40 x 2 euro	4,80 euro
<i>(Tappi terminali inizio/fine balaustra: 6 euro cadauno)</i>	

TOTALE COSTI 141,20 euro (+ m 1,20)

COSTO AL METRO LINEARE 118,00 EURO

Faraone
ACCIAIO INOX E VETRO PER L'ARCHITETTURA

Faraone informa
01/2011

Vi ricordiamo le Normative sulle balaustre/ringhiere.

DA QUANDO SONO IN VIGORE?

Dal 01/07/2009 entra in vigore il D.M. del 14/01/2008.

COSA CI OBBLIGA A RISPETTARE?

- Per le abitazioni, alberghi, uffici, anche aperti al pubblico, ospedali, ristoranti, caffè, banche, scuole, **ad esclusione delle aree suscettibili di affollamento, una resistenza alla spinta di 100 Kg/ml.**
- **Per ambienti suscettibili di affollamento** quali: balconi, ballatoi e scale comuni di condomini, negozi, centri commerciali, grandi magazzini, librerie, sale convegni, cinema, teatri, chiese, tribune, alberghi, uffici aperti al pubblico, ospedali, ristoranti, banche, scuole, **una resistenza alla spinta di 200 Kg/ml.**
- **Per ambienti privi di ostacoli per il libero movimento delle persone**, quali: musei, sale esposizioni, stazioni ferroviarie, sale da ballo, palestre, tribune libere, edifici per eventi pubblici, sale da concerto, palazzetti per lo sport e relative tribune, **una resistenza alla spinta di 300Kg/ml.**

SECONDO VOI È A NORMA? EPPURE VENGONO VENDUTE E MONTATE IN QUESTO MODO.



CHI È RESPONSABILE PENALMENTE SE UN BAMBINO CADE DAL BALCONE? SONO TUTTI IMPUTATI:

1° IMPUTATO: ARTIGIANO CHE HA EFFETTUATO IL LAVORO

2° IMPUTATO: PROGETTISTA E DIRETTORE DEI LAVORI

3° IMPUTATO: L'IMPRESA DI COSTRUZIONE

4° IMPUTATO: IL PROPRIETARIO

vuoi un campione di ninfa gratis?

ORDINALO INVIANDO UNA E-MAIL A **SEGRETERIA@FARAONE.IT** OPPURE UN FAX ALLO **0861.781035**.

PAGHERAI SOLO 15 EURO DI TRASPORTO AL CORRIERE.



Il campione viene consegnato nell'apposita valigetta

FARAONE

ACCIAIO INOX E VETRO PER L'ARCHITETTURA

FARAONE S.r.l.

VIA PO, 12 - 64018 TORTORETO (TE) ITALY

TEL. +39 0861.784200

FAX +39 0861.781035

www.faraone.it - segreteria@faraone.it

SHOWROOM MILANO

VIA CERVI, 7

TREZZANO SUL NAVIGLIO (MI)

TEL. 02.4456531

CELL. 338.6560794

milano@faraone.it



UNCSAAL
FEDERVARIE

**visitare il nuovo sito
www.faraone.it**

Se vuoi saperne di più su Ninfa, e l'intera gamma di prodotti e servizi, visita il nuovo sito www.faraone.it. Sfoglia e scarica V-NINFA nella sezione cataloghi!